

ОДНОРАЗОВЫЕ ИНСТРУМЕНТЫ  
ДЛЯ ЛАПАРОСКОПИЧЕСКОЙ  
И ОТКРЫТОЙ ХИРУРГИИ



## СОДЕРЖАНИЕ

О компании Surgicare.....	4
О компании VECTEC.....	5
Троакары.....	6
Ножницы.....	8
Зажимы.Диссекторы.....	10
Маточные манипуляторы.....	12
Ректальная канюля.....	13
Канюли для ирригации/аспирации.....	14
Монополярный крючок L-Hook.....	15
Игла для инсуффляции (Игла Вереша).....	16
Подвешивающее устройство T'Lift®.....	17
О компании META BIOMED.....	18
Литирующие полимерные клипсы.....	19
Клипс-аппликаторы.....	20

# О КОМПАНИИ

**Surgicare**<sup>®</sup>  
С заботой о бесценном!

Компания «Surgicare Kazakhstan» была основана в начале 2012 года. За счет расширения товарной линейки и подписания контрактов с мировыми брендами по производству многопрофильного хирургического оборудования, а также инструментария и расходных материалов, компания «Surgicare Kazakhstan» рада Вам предложить свои услуги по оснащению Ваших операционных, реанимационных и стерилизационных отделений, а также индивидуальные поставки различного медицинского оборудования.

Основные виды деятельности включают в себя:

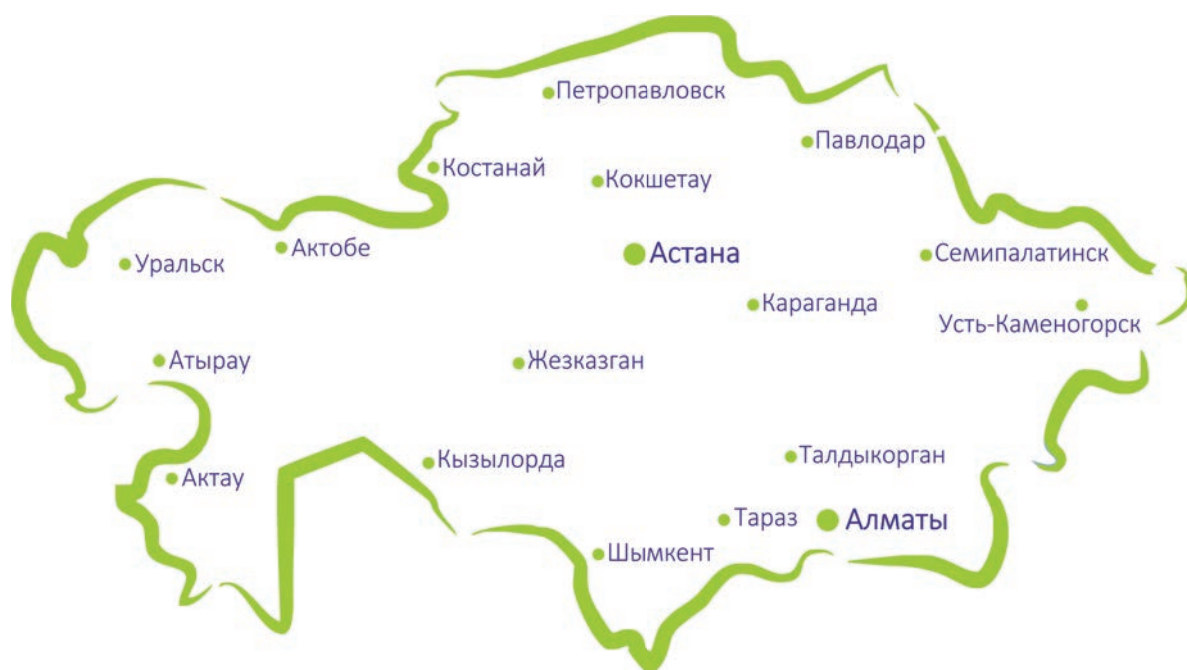
- комплексные поставки хирургического оборудования и расходных материалов от ведущих мировых производителей в лечебные учреждения различного профиля

- сервисное обслуживание
- общественно-научная деятельность
- организация и участие в профильных выставках и конференциях
- публикация научных статей.

«Surgicare Kazakhstan» регулярно оказывает благотворительную помощь медицинским учреждениям, благотворительным Фондам. Информация будет обновляться у нас в новостях.

В нашей компании работают специалисты с большим опытом работы в медицинской сфере. Постоянно расширяя и углубляя собственные знания, изучая нужды практикующих врачей, мы стремимся к формированию у каждого человека цивилизованного отношения к собственному здоровью и формированию здорового общества.

С 2014 года компания является членом «Национальной палаты Здравоохранения».





Компания Vectec была создана ведущими французскими специалистами (инженерами и хирургами) в 1997 году специально для производства одноразовых инструментов для лапароскопии. Инструменты Vectec отличаются высочайшее качество, отличная эргономика и доступная цена.

В каждом изделии заложено оригинальное решение, свойственное французской инженерной мысли и высокой хирургической школе. Уже в начале 2000х знаменитые ножницы и троакары VECTEC принесли компании мировую известность. На сегодняшний день выпускается уже вся линейка стандартных инструментов для лапароскопии и не только...

Так получилось, что в Казахстане, до настоящего времени, марка была известна лишь узкому кругу посвящённых специалистов, прошедших стажировку в Клермон-Ферране, так как именно на базе CICE располагается конструкторская лаборатория Vectec. Однако с сентября 2014 года инструменты этой фирмы официально импортируются из Франции в нашу страну и доступны в продаже.

К одноразовым инструментам не предъявляется целый ряд требований, которые нельзя игнорировать при создании многоразовых: это возможность разборки, устойчивость к

активным средам, долговечность. Именно это позволяет реализовать при создании одноразовых инструментов некоторые уникальные функциональные преимущества. Невозможно сделать ножницы, которые бы не тупились, но можно сделать их одноразовыми, лёгкими, удобными, всегда новыми, а стало быть всегда острыми. Невозможно создать троакары с вечными уплотнительными прокладками, тем более для шитья, но можно сделать их дешёвыми одноразовыми с нежными силиконовыми клапанами, которых как раз хватит на одну операцию, но терять газ они не будут.

Существует ряд операций, проведение которых без наших инструментов превратится в тяжёлое испытание для Вас и ваших пациентов, либо станет просто невыполнимо.

При изготовлении одноразовых инструментов используются более легкие и безопасные материалы, они всегда стерильны и готовы к работе. В связи с тем, что они не требуют обслуживания, персонал операционного блока может сосредоточиться на своей основной работе и с большим вниманием и заботой относиться к дорогостоящим многоразовым инструментам, необходимым для качественной хирургии.

Экономическая целесообразность перехода на эксплуатацию одноразовых инструментов пока очевидна лишь весьма осведомлённым. Ясно одно: используя их Вы сможете выполнить большее количество операций ежедневно с меньшим риском, сведя к минимуму пресловутый «человеческий фактор». Вы сможете получать удовольствие от своей работы.

Никогда, ни один здравомыслящий пациент не откажется от увеличения стоимости своей операции, если узнает, что оно вызвано использованием для него одноразового инструмента.

5053



Короткий рабочий троакар

Используется для лапароскопических операций у пациентов с тонкой передней брюшной стенкой

- Диаметр: 5 мм
- Длина: 53 мм
- Не имеет «Люер-Лок» разъема

5053Н



Короткий рабочий троакар

Используется для лапароскопических операций в детской хирургии. Отличие от 5053 — тупой (безопасный) кончик стилета

- Диаметр: 5 мм
- Длина: 53 мм
- Без «Люер-Лок» разъема для инсuffляции газа

5053Т



Короткий рабочий троакар

Используется в торакальной хирургии. Не имеет клапанов и «Люер-Лок» разъема для инсuffляции газа и используется как проводник-порт доступа в грудную клетку для 5мм инструментов

- Диаметр: 5 мм
- Длина: 53 мм
- Без клапанной системы
- Без «Люер-Лок» разъема

5068



Рабочий троакар средней длины

Используется для лапароскопических операций у пациентов с нормальным телосложением. Может быть использован как «первый» троакар для 5 мм оптики при проведении минилапароскопии

- Диаметр: 5 мм
- Длина: 68 мм
- Троакар оснащен «Люер-Лок» разъемом для инсuffляции газа

5100



Удлиненный рабочий троакар

Используется для лапароскопических операций у тучных пациентов

- Диаметр: 5 мм
- Длина: 100 мм
- «Люер-Лок» разъем для инсuffляции газа

<p>12060</p> 	<p>Троакар средней длины для наложения эндошвов</p> <ul style="list-style-type: none"> <li>• Диаметр: 12 мм</li> <li>• Длина: 60 мм</li> <li>• Троакар оснащен «Люер-Лок» разъемом для инфуляции газа</li> <li>• Редьюсер (переходник) для 5 мм инструментов в комплекте</li> </ul>
<p>12100</p> 	<p>Троакар для оптики</p> <ul style="list-style-type: none"> <li>• Диаметр: 12 мм</li> <li>• Длина: 100 мм</li> <li>• Троакар оснащен «Люер-Лок» разъемом для инфуляции газа</li> <li>• Редьюсер (переходник) для 5 мм инструментов</li> </ul>
<p>12100H</p> 	<p>Троакар для оптики</p> <p>Предназначен для «открытой» лапароскопии по технике Хассона</p> <ul style="list-style-type: none"> <li>• Конус для герметичной фиксации к апоневрозу в комплекте</li> <li>• Кончик стилета «тупой» для безопасного входа (вкручивания) в брюшную полость через конус</li> <li>• Диаметр: 12 мм</li> <li>• Длина: 100 мм</li> <li>• Троакар оснащен «Люер-Лок» разъемом для инфуляции газа</li> <li>• Редьюсер (переходник) для 5мм инструментов в комплекте</li> </ul>
<p>11100S</p> 	<p>«Безопасный» троакар для оптики</p> <ul style="list-style-type: none"> <li>• Диаметр: 12 мм</li> <li>• Длина: 100 мм</li> <li>• Стиллет троакара оснащен защитным экраном на пружине, который при вхождении в брюшную полость, блокирует острый конец стилета</li> <li>• Троакар оснащен «Люер-Лок» разъемом для инфуляции газа</li> <li>• Редьюсер (переходник) для 5 мм инструментов в комплекте</li> </ul>

## Преимущества троакаров VECTEC

- Кончик стилета троакаров VECTEC представляет собой «гибрид» конического и пирамидального стилетов. Эта особенность позволяет без больших усилий проникать через переднюю брюшную стенку при этом, минимально травмируя ткани
- Троакар имеет легкий вес, а благодаря особой конфигурации винтовой резьбы он надежно фиксируется в передней брюшной стенке и находится относительно нее всегда перпендикулярно. Кроме того головка троакара имеет форму воронки. Все эти свойства позволяют хирургу легко устанавливать и извлекать инструменты одной рукой
- Троакар имеет два клапана (стандартный и в форме «утиного клюва»), которые изготавливаются из полимера, обладающего превосходной эластичностью. Это позволяет избежать утечек газа при смене инструментов или во время наложения лигатур
- В комплекте с 12 мм троакаром поставляется сужающая вставка, которая позволяет использовать инструменты диаметром 5 мм и проводить через троакар иглы больших диаметров, не разгибая их
- Троакары прозрачны, это позволяет избежать бликов и поглощение света, легко контролировать процесс извлечения тканей через троакар или при экстракорпоральном наложении лигатур контролировать процесс «спускания» узла пушером
- Ни один из элементов троакара не проводит электрический ток, что является гарантией безопасности при работе с монополярными инструментами
- Срок хранения с гарантией стерильности - 5 лет

C5 250-V



Ножницы изогнутые «IN-CUT»

- Эндоскопические изогнутые ножницы «IN-CUT» C5 250-V
- Используются для лапароскопических вмешательств у детей
- Рабочая длина: 250 мм
- Диаметр: 5 мм
- Длина лезвий: 17 мм
- Два подвижных лезвия могут быть использованы для диссекции
- Рукоятка сконструирована для эргономичной работы на органах малого таза (гинекология, урология) и имеет острый угол между рабочей частью и рукояткой
- Монополярный разъем расположен вертикально
- Белое регулировочное колесо

IC5 330



Ножницы изогнутые «IN-CUT»

- Эндоскопические изогнутые ножницы стандартной длины «IN-CUT» IC5 330
- Рабочая длина: 330 мм
- Диаметр: 5 мм
- Длина лезвий: 17 мм
- Рукоятка сконструирована для эргономичной работы на органах малого таза (гинекология, урология) и имеет острый угол между рабочей частью и рукояткой
- Монополярный разъем расположен вертикально
- Белое регулировочное колесо


C5 470-V



Ножницы изогнутые «IN-CUT»

- Эндоскопические удлиненные изогнутые ножницы C5 470-V
- Используются для лапароскопических вмешательств у тучных пациентов
- Рабочая длина: 470 мм
- Диаметр: 5 мм
- Длина лезвий: 17 мм
- Два подвижных лезвия могут быть использованы для диссекции
- Рукоятка сконструирована для эргономичной работы на органах малого таза (гинекология, урология) и имеет острый угол между рабочей частью и рукояткой
- Монополярный разъем расположен вертикально
- Белое регулировочное колесо



<p><b>IK5 330</b></p> 	<ul style="list-style-type: none"> <li>• Эндоскопические ножницы с изогнутыми стандартными лезвиями «IN-CUT» IK5 330 для абдоминальной хирургии</li> <li>• Рабочая длина: 330 мм</li> <li>• Диаметр: 5 мм</li> <li>• Длина лезвий: 17 мм</li> <li>• Два подвижных лезвия могут быть использованы для диссекции</li> <li>• Рукоятка сконструирована для эргономичного использования в абдоминальной хирургии и имеет тупой угол между рабочей частью и рукояткой</li> <li>• Монополярный разъем расположен горизонтально</li> <li>• Белое регулировочное колесо</li> </ul>
<p><b>T5 330</b></p> 	<ul style="list-style-type: none"> <li>• Эндоскопические ножницы с короткими изогнутыми лезвиями «IN-CUT» T5 330</li> <li>• Рабочая длина: 330 мм</li> <li>• Диаметр: 5 мм</li> <li>• Длина лезвий: 12 мм</li> <li>• Два подвижных лезвия могут быть использованы для микродиссекции в условиях большого увеличения</li> <li>• Короткие лезвия позволяют «работать» на более плотных тканях</li> <li>• Рукоятка сконструирована для эргономичной работы на органах малого таза (гинекология, урология) и имеет острый угол между рабочей частью и рукояткой</li> <li>• Монополярный разъем расположен вертикально</li> <li>• Белое регулировочное колесо</li> </ul>

Модель	Рабочая длина	Диаметр	Длина лезвий
C5 250-V	250 мм	5 мм	17 мм
IC5 330	330 мм	5 мм	17 мм
C5 470-V	470 мм	5 мм	17 мм
T5 330	330 мм	5 мм	12 мм
IK5 330	330 мм	5 мм	17 мм

### Преимущества:

- Ножницы с двумя подвижными лезвиями могут быть использованы для диссекции
- Ножницы оснащены стандартным разъемом для подключения монополярного кабеля
- Лезвия вращаются на 360 градусов с помощью колеса на передней части рукоятки
- Оптимальная электрическая изоляция до активной части лезвий
- Ножницы VECTEC герметично упакованы и стерилизованы этиленоксидом в соответствии со стандартом
- Срок хранения с гарантией стерильности - 5 лет

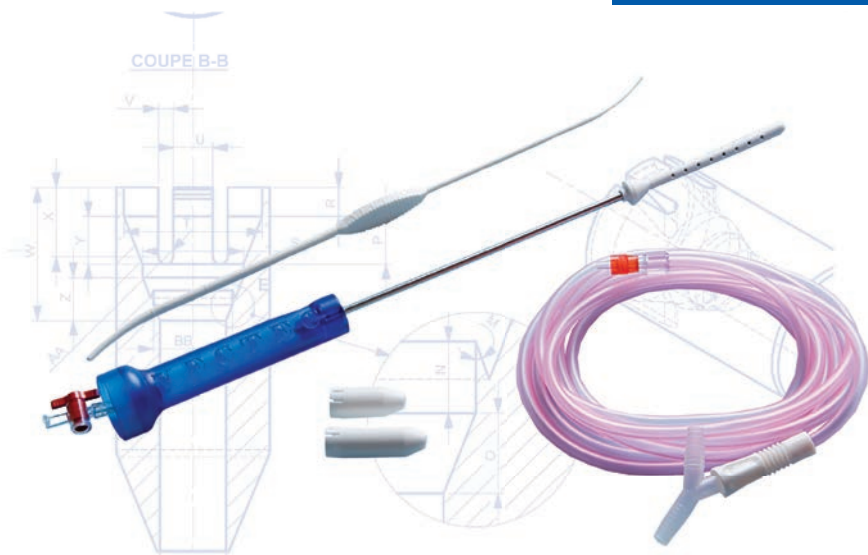
- VECTEC производит различные модификации зажимов по длине самих инструментов, а также по длине и типу браншей: диссектор простой, изогнутый, атравматические зажимы (окончатый, эндоклинч), травматические зажимы типа «Аллис» для использования в общей хирургии, гинекологии, педиатрии
- Все зажимы оснащены разъемом для проведения монополярного тока, а бранши покрыты золотом, для предотвращения окисления и лучшей электропроводимости
- Все зажимы имеют надежную оплетку, обеспечивающую электробезопасность
- Каждый тип зажимов имеет определенное цветное регулировочное колесо, для легкой идентификации их на операционном столе
- Монополярные одноразовые лапароскопические зажимы VECTEC герметично упакованы и стерилизованы этиленоксидом в соответствии со стандартом
- Срок хранения зажимов с гарантией стерильности - 5 лет

Модель	Типы бранш	Рабочая длина	Диаметр	Размер браншей
MD5 330-V	Диссектор «Мэриленд» (изогнутый) без кремальеры	330 мм	5 мм	20 мм
D5 330-V	Диссектор без кремальеры	330 мм	5 мм	18 мм
A5 330-V	Атравматический с кремальерой	330 мм	5 мм	18 мм
ECS5 330-V*	Эндоклинч с кремальерой	330 мм	5 мм	22 мм
F5 330-V	Окончатый с кремальерой	330 мм	5 мм	18 мм
G5 330 -V	Когтистый типа «Allis» 2x6 зубов с кремальерой	330 мм	5 мм	18 мм

\* - зажимы без монополярного разъёма

<p><b>MD 5330-V</b></p> 	<p>Атравматический зажим диссектор «Мэриленд» без кремальеры MD5 330-V</p> <ul style="list-style-type: none"> <li>• Рабочая длина: 330 мм</li> <li>• Диаметр: 5 мм</li> <li>• Длина бранш: 20 мм</li> <li>• Две подвижные бранши раскрываются широко за счет того, что изоляционная оплетка не покрывает соединительный механизм бранш</li> <li>• Имеется монополярный разъем</li> <li>• Желтое регулировочное колесо</li> </ul>
<p><b>D 5330-V</b></p> 	<p>Атравматический зажим диссектор D5 330-V без кремальеры</p> <ul style="list-style-type: none"> <li>• Рабочая длина: 330 мм</li> <li>• Диаметр: 5 мм</li> <li>• Длина бранш: 18 мм</li> <li>• Две подвижные бранши раскрываются умеренно за счет того что, изоляционная оплетка покрывает соединительный механизм бранш</li> <li>• Имеется монополярный разъем</li> <li>• Желтое регулировочное колесо</li> </ul>
<p><b>A 5330-V</b></p> 	<p>Атравматический прямой зажим A5 330-V с отключаемой кремальерой</p> <ul style="list-style-type: none"> <li>• Рабочая длина: 330 мм</li> <li>• Диаметр: 5 мм</li> <li>• Длина бранш: 18 мм</li> <li>• Бранши раскрываются умеренно за счет того, что изоляционная оплетка покрывает соединительный механизм бранш</li> <li>• Имеется монополярный разъем</li> <li>• Зеленое регулировочное колесо</li> </ul>





Маточный манипулятор CAUT 60 для суб-тотальной гистерэктомии

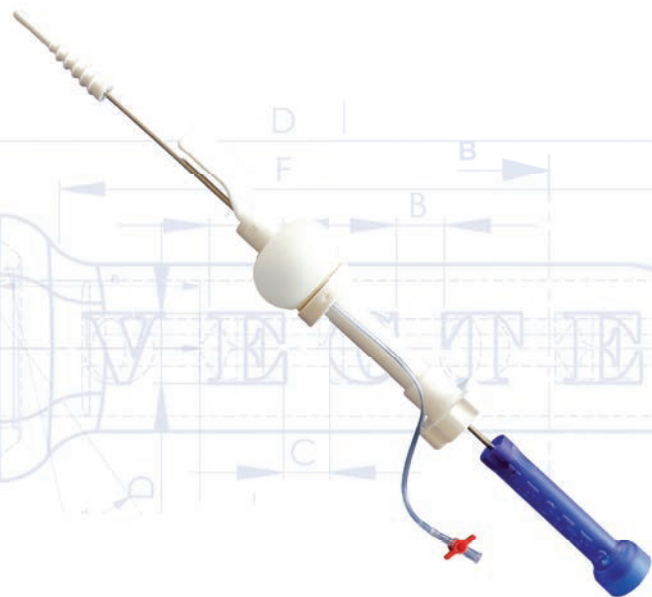
- Содержит в комплекте мягкий атравматический двухсторонний маточный зонд-расширитель для измерения длины полости матки и для деликатного расширения цервикального канала
- Атравматический тупой наконечник не только плотно располагается в цервикальном канале, но и достаточно глубоко в полости матки. Это позволяет достоверно проводить хромопробу для установления проходимости маточных труб (исключает ретроградный ток и не требует большого количества красителя)
- Благодаря тому, что наконечник имеет достаточно большой диаметр по всей длине (6 мм) и располагается не только в цервикальном канале, но и в полости матки, маткой можно безопасно и легко манипулировать (например, при субтотальной гистерэктомии, при матке небольших размеров или для хорошей экспозиции при работе в Дугласовом пространстве)

Эргономичный дизайн ручки позволяет оптимально манипулировать маткой во время диагностических и хирургических процедур

- Стальной наконечник манипулятора можно согнуть для получения адаптированной к пациентке изогнутой формы, если это необходимо
- Срок хранения с гарантией стерильности - 5 лет

**Манипулятор MAUT 60 для тотальной гистерэктомии**

- Единственный в Казахстане полноценный одноразовый маточный манипулятор для тотальной гистерэктомии
- Манипулятор полностью собран и готов к использованию
- Имеет относительно легкий вес
- Обеспечивает отличную экспозицию, даже при матках больших размеров на каждом этапе операции
- Имеет удобный поворотный механизм для отсечения матки от сводов влагалища
- Съемная раздуваемая манжета позволяет избежать потерь газа из брюшной полости
- Изолированный вращающийся клапан для безопасного проведения тотальной гистерэктомии на этапе отсечения матки от сводов влагалища
- Легкий вес
- Стерилен, готов к использованию, полностью собран
- Срок хранения с гарантией стерильности - 5 лет



- Уникальное изобретение компании VECTEC для безопасного введения в полость прямой и сигмовидной кишки и проведения воздушной пробы (проба Мишлен) или пробы с красителем для исключения повреждения стенки кишки
- Обеспечивает отличную идентификацию и экспозицию прямой и сигмовидной кишки, в ситуациях, когда это необходимо
- Срок хранения с гарантией стерильности - 5 лет

Описание	Диаметр канюли	Диаметр наконечника	Длина наконечника
Ректальная канюля	4 мм	32 мм	50 мм

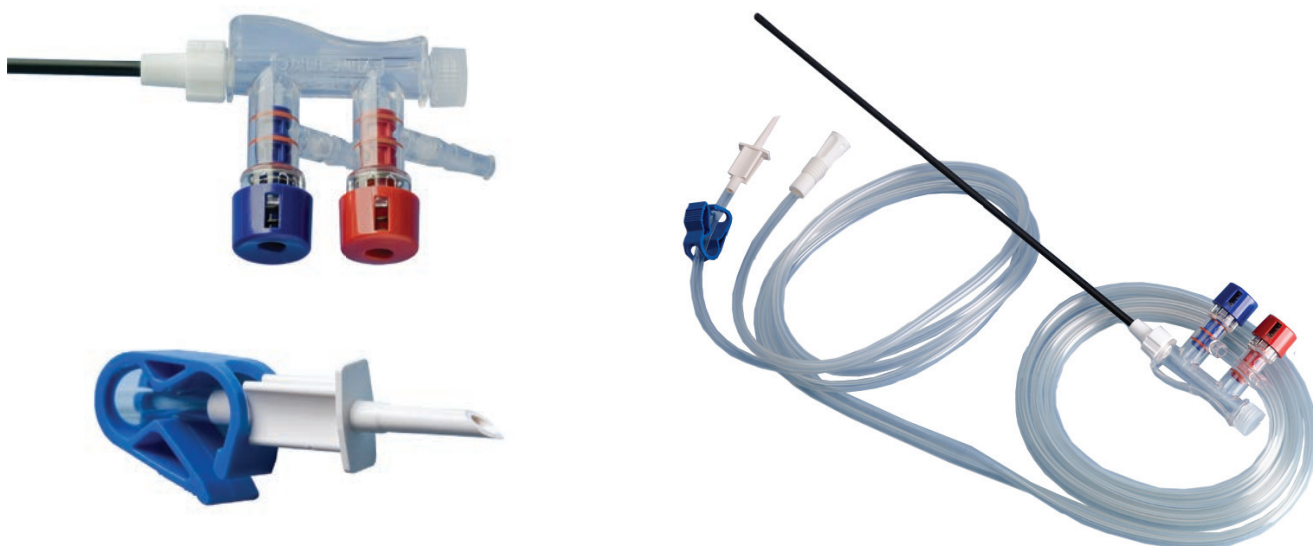
Ректальная канюля состоит из:

- Дистального атравматического наконечника, который используется для безопасного введения в полость прямой и сигмовидной кишки и их экспозиции, проведения тестов на безопасность (воздух / жидкость)
- Гибкой канюли малого диаметра из нержавеющей стали, которая может адаптироваться к анатомии пациента
- Эргономичной рукоятки
- Т-образного переходника и двух трубок:
  - 1) Длинная силиконовая трубка небольшого диаметра, с вентилем и разъёмом «Люер-Лок» для воздуха / жидкости, которая будет находиться в стерильной зоне
  - 2) Длинная трубка большого диаметра, с красным зажимом, для отведения кишечного содержимого



### Система аспирации/ирригации CAN 2505

- Инструмент для ирригации / аспирации с одинарным наконечником, рукояткой и канюлей диаметр 5 мм, длина 330 мм
- Эргономичная рукоятка, прикрепление гибких трубок с тыльной стороны инструмента обеспечивают максимальное удобство при манипулировании
- Цвет поршней (синий и красный) позволяет легко и безошибочно выбрать режим (ирригации или аспирации). Орошающему контуру соответствует синий поршень, трубка орошающего контура оборудована зажимом и наконечником для присоединения к пакету с орошающим раствором. Аспирирующему контуру соответствует красный поршень, трубка этого контура оснащена универсальным гибким коннектором
- Рукоятка надежно спаяна с трубками для аспирации и ирригации, трубки соединены между собой на 1/3 длины - для предотвращения перегибов и спадения во время процесса аспирации
- На другой стороне рукоятки – завинчивающаяся канюля, диаметром 5 мм, длиной 330 мм
- Канюля сделана из нержавеющей стали имеет матовую поверхность, не бликует
- Покрыта тефлоном для наилучшего скольжения в канюле троакара
- При необходимости 5 мм канюлю можно заменить на 10 мм канюлю CAN 10 за несколько секунд



### Преимущества:

- Комплект полностью собран и готов к работе
- Эргономичная объемная рукоятка имеет два плунжерных клапана и превосходно лежит в руке
- Благодаря особой конструкции и достаточно жестким сдвоенным трубкам, они не перегибаются ни при каких обстоятельствах
- Сменные канюли по ширине (5 и 10 мм) и по длине (330 и 450 мм) позволяют легко выбирать комплектацию в зависимости от ситуации (большая кровопотеря, тучный пациент)
- Система основана на законах гравитации и не требует подключения к специальному устройству для нагнетания жидкости
- Срок хранения с гарантией стерильности - 5 лет

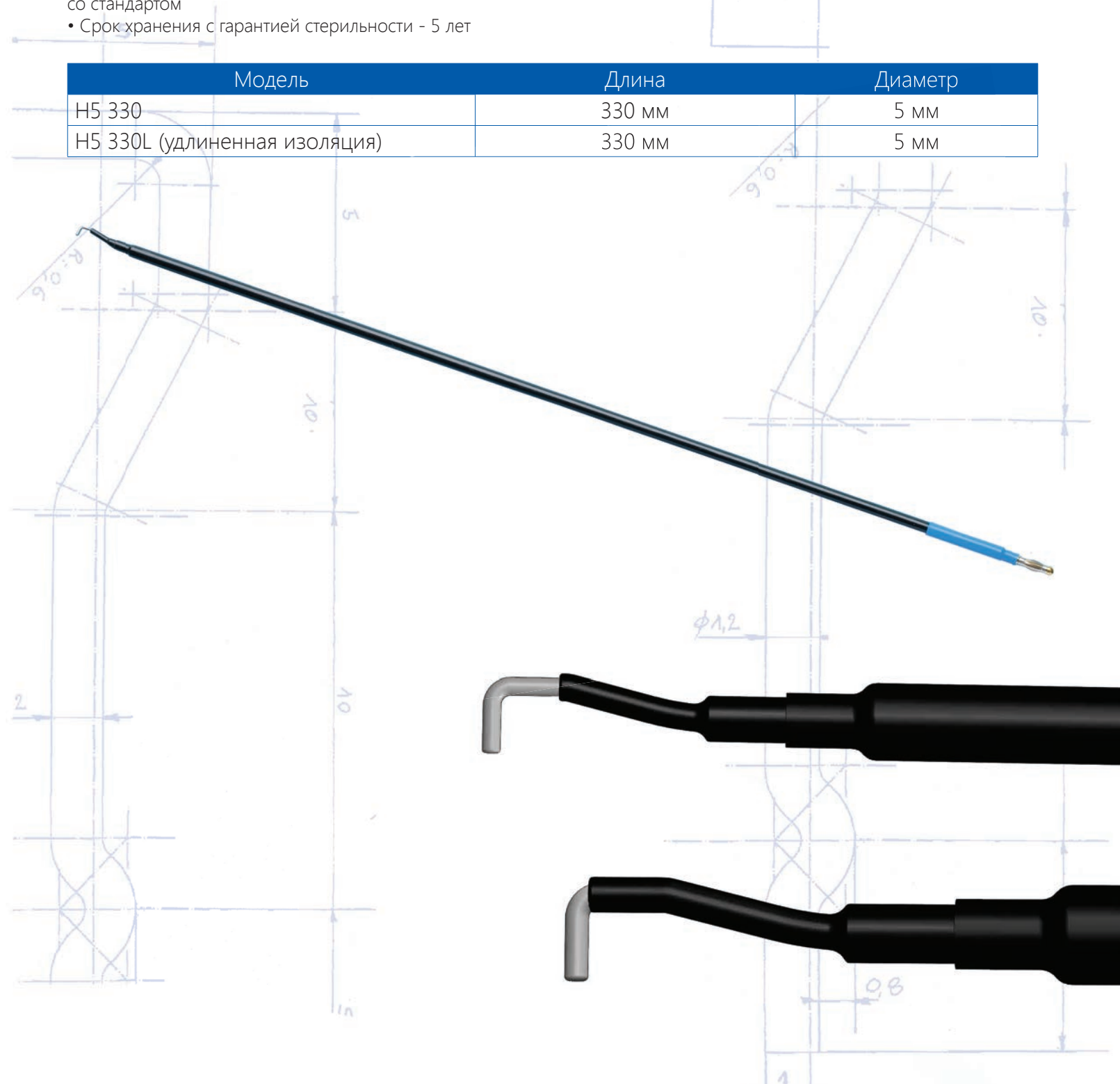
Модель	Описание	Диаметр	Длина
CAN2505	Набор для аспирации/ирригации	5 мм	330 мм
CAN250 5P	С антирефлюксным механизмом и Luer lock разъемом	5 мм	330 мм
CAN250 5GL	Для тучных пациентов	5 мм	450 мм
CAN250 10	С канюлей диаметром 10 мм	10 мм	330 мм
CAN 5 LS	Рукоятка с канюлей без трубок	5 мм	330 мм
CAN 10	Только канюля	10 мм	330 мм
RAL 3000	Шланг для аспирации	7 мм	3 м

## СТЕРИЛЬНЫЙ МОНОПОЛЯРНЫЙ КРЮЧОК «L-HOOK»

VESTEC

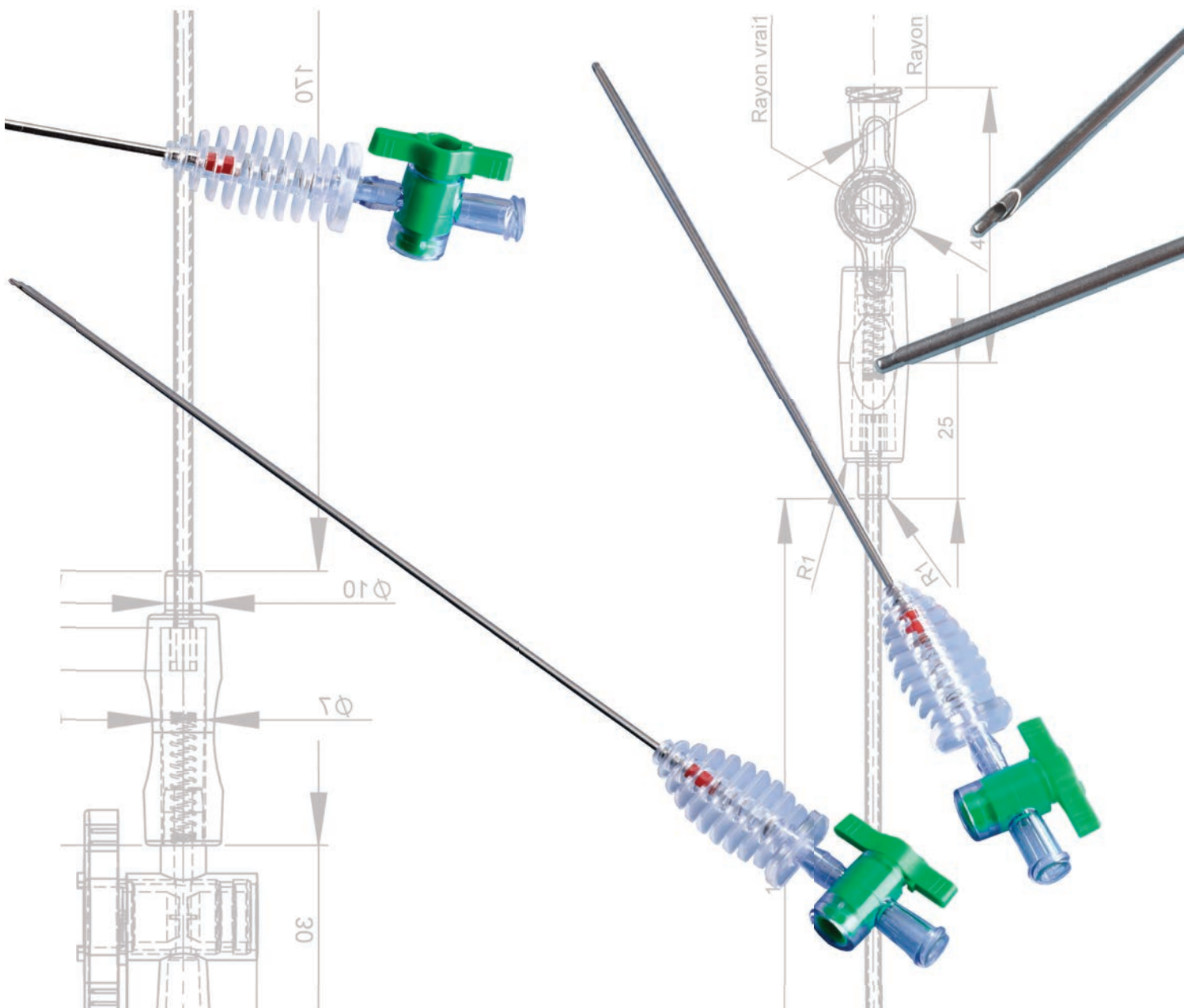
- Легкий простой и изящный монополярный крючок имеет тупой кончик, что позволяет производить безопасную диссекцию тканей
- Монополярный разъем в форме «бутона» имеет девять лепестков для надежного соединения инструмента с монополярным кабелем
- Имеет оптимальную и надежную электрическую изоляцию
- VESTEC электрод крючок «L-hook» с тупым кончиком обеспечивает прекрасную диссекцию
- Оптимальная электрическая изоляция и удобный захват во время хирургической процедуры
- Интегрированный разъем для подключения любого монополярного кабеля, который соответствует действующим стандартам безопасности
- VESTEC монополярный электрод крючок «L-hook» герметично упакован и стерилизован этиленоксидом в соответствии со стандартом
- Срок хранения с гарантией стерильности - 5 лет

Модель	Длина	Диаметр
H5 330	330 мм	5 мм
H5 330L (удлиненная изоляция)	330 мм	5 мм



- Производятся в двух вариантах: 120 мм (для обычных пациентов) и 150 мм (для тучных пациентов)
- Система безопасности в виде мандрена на пружине (тупого и округлого на конце), как и сама игла, изготовлены из жесткой стали, что предотвращает изгибы иглы и блокирование системы безопасности
- Расстояние между мандреном и иглой минимально, насколько это возможно, поэтому при прохождении через переднюю брюшную стенку исключается попадание тканей между иглой и мандреном, и блокирование системы
- Острые иглы имеет угол 300 – это компромисс между легкой перфорацией и безопасностью
- Эргономичная ручка дает четкие ощущения при прохождении через ткани различной плотности, а встроенный красный индикатор указывает, на каком уровне прохождения через переднюю брюшную стенку находится острое иглы
- При вхождении в брюшную полость игла издает характерный клик (щелчок)
- Иглы оснащены краном и встроенным «Luer-Lock» разъемом
- VECTEC одноразовые иглы для инсуффляции упакованы в двойную герметичную упаковку и стерилизованы этиленоксидом в соответствии со стандартом
- Срок хранения с гарантией стерильности - 5 лет

Модель	Диаметр	Длина
AIG2 120	2,1 мм	120 мм
AIG2 150	2,1 мм	150 мм

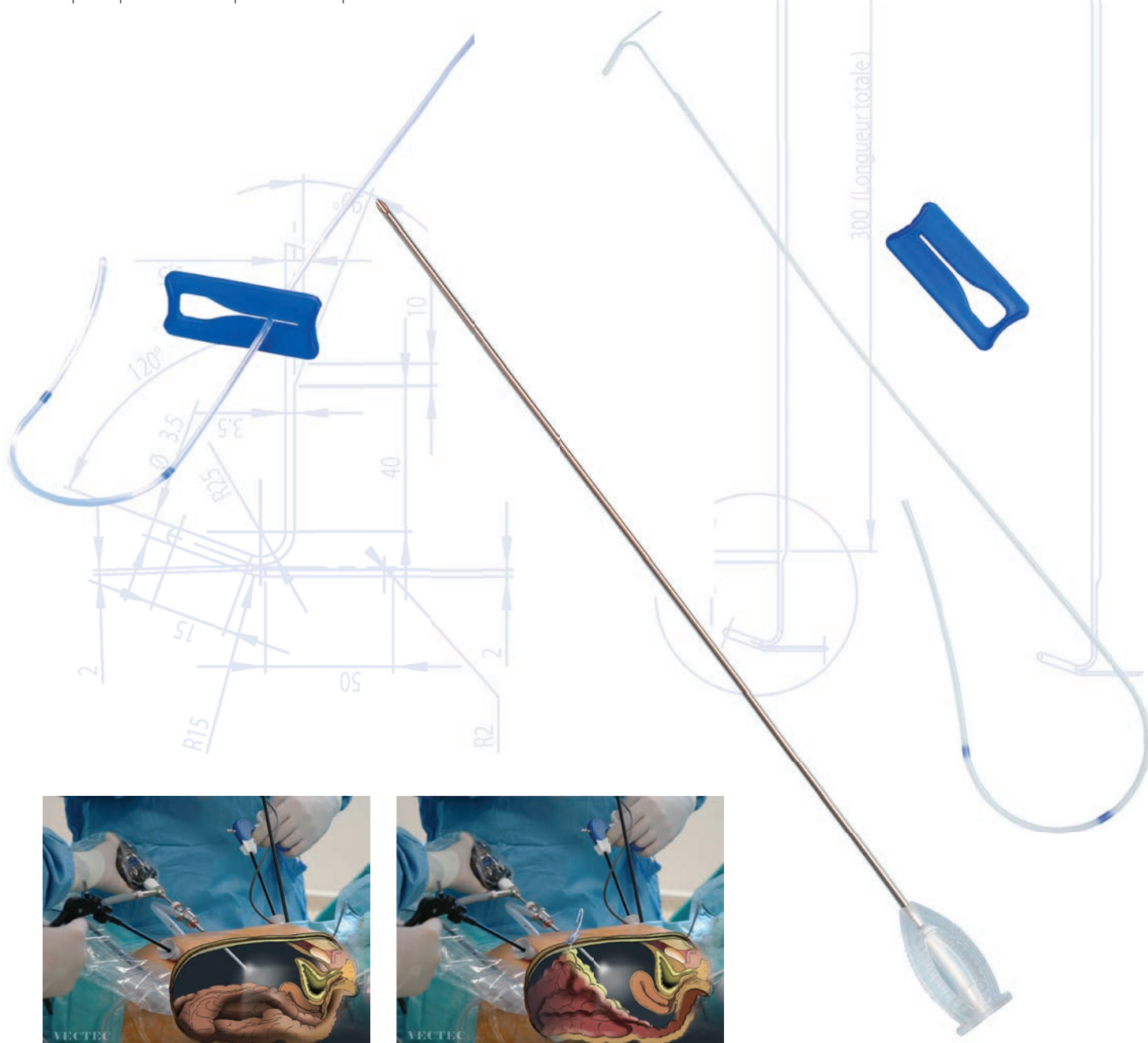


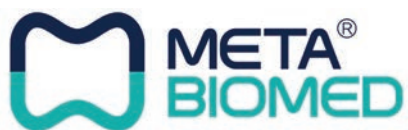


- Очень простое, но гениальное изобретение компании VECTEC, для создания хорошей экспозиции органов малого таза и особенно Дугласова пространства
- Очень просто, быстро и легко использовать для сигмопексии и овариопексии
- Применение этой системы позволяет снижать степень наклона пациента в положении Тренделенбурга
- Подвешивающее устройство «T-Lift®» позволяет:
  - 1) Обеспечить рабочее пространство
  - 2) Надежно и безопасно фиксировать органы

## Преимущества:

- Стабильная и эффективная ретракция
- Простота в использовании
- Чрезкожное введение без разреза, нет необходимости использования троакара
- Использование «T-Lift®» позволяет снизить степень наклона в положении Тренделенбурга
- Быстрое и простое изменение высоты натяжения тканей во время операции
- Возможность временной овариопексии улучшает экспозицию при работе в Дугласовом пространстве
- Срок хранения с гарантией стерильности - 5 лет

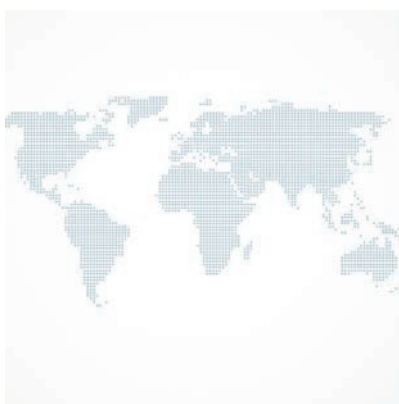




Бренд META BIOMED был основан в 1990 году как производитель медицинских устройств, способствующих прогрессивному развитию медицинской промышленности. Продукция высокого качества META BIOMED - признана лучшими как в Южной Корее, так и за рубежом. Компания META BIOMED экспортирует свою продукцию в более чем 80 стран мира, включая США и Европу. Основными направлениями деятельности компании в стоматологии стали производство и распространение материалов и оборудования для эндодонтии. В 1998 получают сертификаты ISO9001/CE(GP,PP). Компания, основала центр исследования и разработки. Этот центр был избран правительством Кореи, как одна из многообещающих венчурных компаний в Кореи. META BIOMED имеет несколько заводов не только в Кореи, но и в США, Камбодже и Китае.



**ВЫСОКОЕ КАЧЕСТВО,  
КОТОРОМУ МОЖНО  
ДОВЕРЯТЬ**



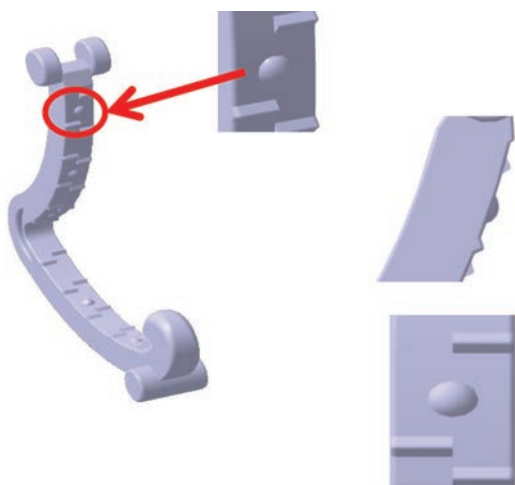
**ЛУЧШЕЕ КАЧЕСТВО  
ПО ЛУЧШЕЙ ЦЕНЕ**



**ПРИЗНАННЫЙ  
ВО ВСЕМ МИРЕ  
БРЕНД**



Лигирующие полимерные клипсы META CLIP – это нерассасывающиеся одноразовые полимерные клипсы для открытой и хирургической операций. META CLIP используются для лигирования любых линейных структур тканей и сосудов во время операции для остановки кровотечения. Доступны в следующих размерах: M, ML, L, XL от 2 мм до 16 мм.

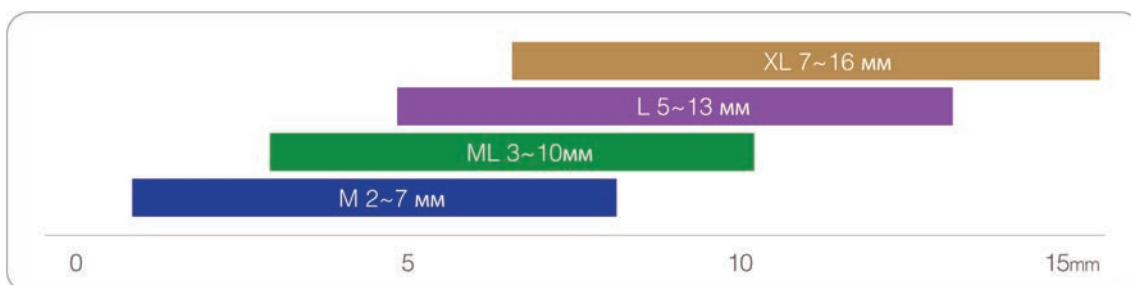


### Преимущества META CLIP:

- Нескользащий вид клипс;
- Гибкая петля;
- Отчетливый звук блокировки клипс;
- Биосовместимый полимер.

### Особенности META CLIP:

- Изготовлен из высоко биосовместимого полимера;
- Нерассасывающийся полимер, подходящий для имплантации;
- Высокая прочность;
- Цветовая маркировка для легкой идентификации размера (M - Голубой / ML-Зеленый / L- Фиолетовый / XL - Золотой).



Код	Размер	Длина области / лигирования	Картриджи / Коробка	Клипсы / Коробка
M PCMM01A	M	6	14	84
ML PCML02A	ML	6	14	84
L PCLL03A	L	6	14	84
XL PCXL04A	XL	6	14	84









# Surgicare®

TOO «Surgicare Kazakhstan»  
Республика Казахстан, 050009  
г. Алматы, ул. Дуйсенова, 25/202  
Тел. +7 727 333 55 77  
Моб. +7 707 333 55 77  
info@surgicare.kz  
www.surgicare.kz

**8 (800) 080 55 77**

звонок для регионов бесплатный

