



Хирургия



Гинекология



Неонатология

СОДЕРЖАНИЕ

О компаниях	3
-------------------	---



ОПЕРАЦИОННЫЕ СВЕТИЛЬНИКИ

Операционные светильники Honey Lux LED.....	6
Операционные светильники Honey Lux LED RK.....	10
Лампа операционная бестеневая CHS-SL87A.....	11
Операционные светильники Dialux.....	12



ОПЕРАЦИОННЫЕ СТОЛЫ

Механический операционный стол CHS-790II.....	16
Механический операционный стол CHS-790.....	18
Электروهидравлический операционный стол CHS-1500.....	20
Электروهидравлический операционный стол JW-T 2000.....	22
Электروهидравлический операционный стол JW-T 7000.....	24



НЕОНАТАЛЬНОЕ ОБОРУДОВАНИЕ

Инкубатор для новорожденных CHS-i1000.....	28
Инкубатор для новорожденных JW-i3000.....	32
Обогреватель для новорожденных CBW-1100.....	34
Установка фототерапевтическая CHS-PU34.....	36
Установка фототерапевтическая JW-PU1000.....	38



ГИНЕКОЛОГИЧЕСКОЕ И ВСПОМОГАТЕЛЬНОЕ ОБОРУДОВАНИЕ

Гинекологическое кресло CHS-EX820.....	42
Гинекологическое кресло JW-G2000.....	44
Аспиратор для акушерства и гинекологии CHS-EV.....	46
Аспиратор для хирургии CHS-708.....	47

Surgicare Kazakhstan

Компания «Surgicare Kazakhstan» была основана в начале 2012 года. За счет расширения товарной линейки и подписания контрактов с мировыми брендами по производству многопрофильного хирургического оборудования, а также инструментария и расходных материалов, компания является лидером на рынке медицинского оборудования.

«Surgicare Kazakhstan» рада Вам предложить свои услуги по оснащению Ваших операционных, реанимационных и стерилизационных отделений, а также индивидуальные поставки различного медицинского оборудования.

Основные виды деятельности компании включают в себя:

- Комплексные поставки хирургического оборудования и расходных материалов от ведущих мировых производителей в лечебные учреждения различного профиля;
- Сервисное обслуживание;
- Общественно-научная деятельность;
- Организация и участие в профильных выставках и конференциях;
- Публикация научных статей.

В нашей компании работают специалисты с большим опытом работы в медицинской сфере. Постоянно расширяя и углубляя собственные знания, изучая нужды практикующих врачей, мы стремимся к формированию у каждого человека цивилизованного отношения к собственному здоровью и формированию здорового общества.

С 2014 года компания является членом «Национальной палаты Здравоохранения».



JW Bio Science Corporation

Основанная в 1972 году компания JW Bio Science Corporation зарекомендовала себя в качестве ключевого игрока на местном медицинском рынке Кореи. Компания производит самые современные запатентованные товары и поставляет тщательно отобранные импортные изделия из авторитетных международных компаний.

JW Bio Science Corporation предлагает широкий спектр различных инновационных аппаратов высокого качества в сфере медицины, в частности, оборудование для операционных и реанимационных блоков, перинатальных отделений и рентген-кабинетов. В ассортименте компании имеются операционные столы, лампы, светильники, аспираторы и многое другое оборудование, специально разработанное для медицинских учреждений. Все аппараты обладают высочайшим качеством и уникальным дизайном, что предоставляет дополнительную безопасность и удобство в использовании. JW Bio Science Corporation планирует расширить производство до международного уровня, позиционируя заботу о сфере здравоохранения своим слоганом и девизом.





ОПЕРАЦИОННЫЕ СВЕТИЛЬНИКИ

ПРЕВОСХОДНЫЙ КОНТРОЛЬ ТЕНИ

120 LED лампочек (модель LED 160) и 88 LED лампочек (модель LED 120) обеспечивают прекрасный бестеневого эффект

РУЧНАЯ ФОКУСИРОВКА

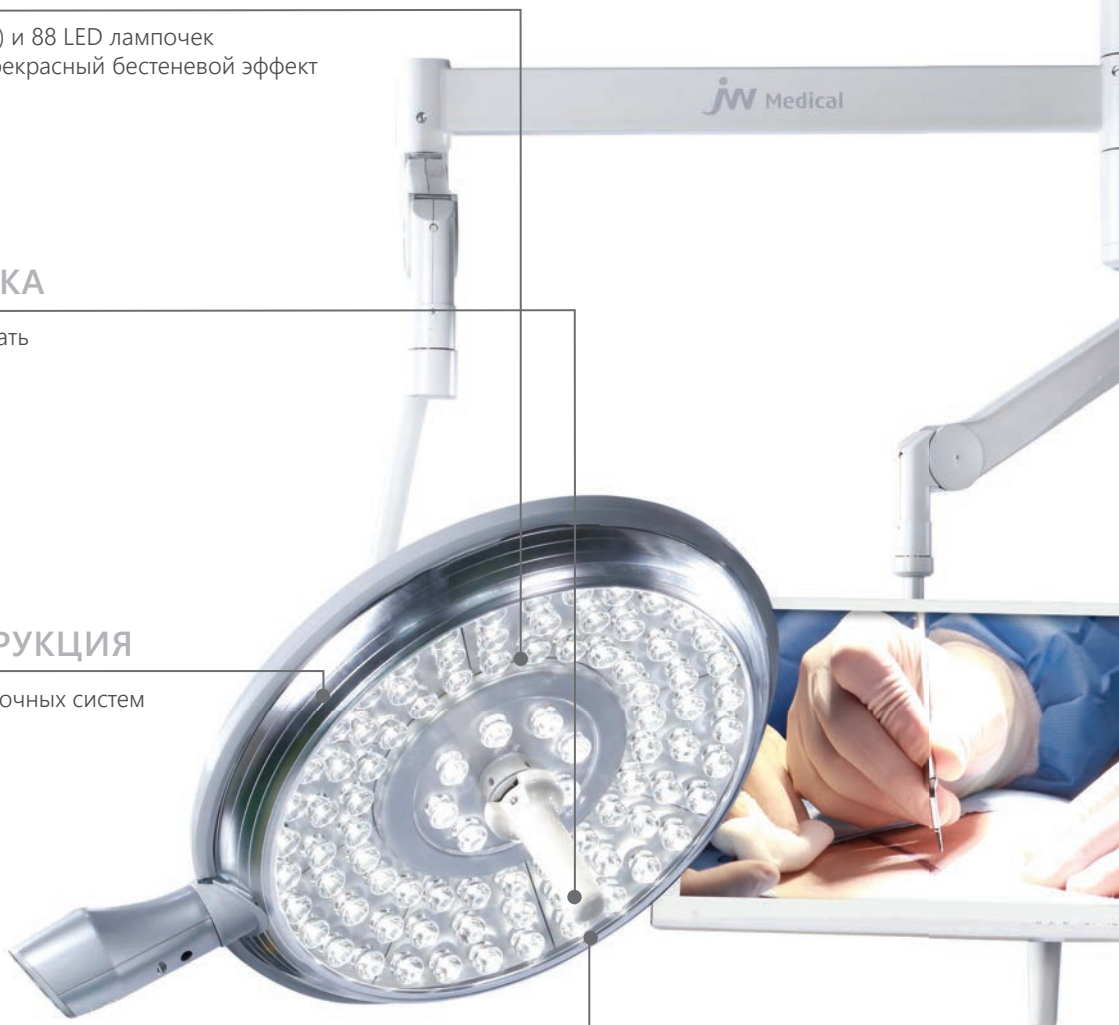
Пользователь может контролировать подачу света в любом положении

ОБТЕКАЕМАЯ КОНСТРУКЦИЯ

Используется для ламинарных поточных систем

СТЕРИЛИЗУЕМАЯ РУЧКА

Возможна стерилизация в автоклаве



РАСШИРЕННЫЕ ВОЗМОЖНОСТИ



- LED 160
- LED 120



- LED 160/120
- LED 160/160
- LED 120/120



- LED 160/120 VISION - LED 120/120/120
- LED 160/160 VISION - LED 160/120/120
- LED 120/120 VISION

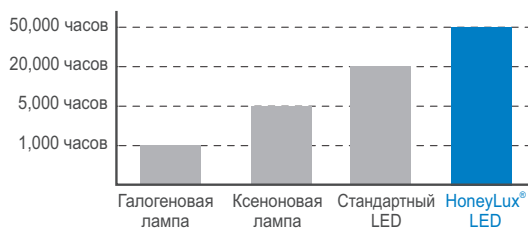


- LED 160
- LED 120

ВОЗМОЖНОЕ ВРАЩЕНИЕ НА 360°



ДЛИТЕЛЬНЫЙ ПЕРИОД ЭКСПЛУАТАЦИИ



Ресурс LED лампочек в светильниках HoneyLux LED достигает 50 000 часов, по сравнению с 1 000 часов в обычных галогеновых светильниках

КОНТРОЛЬ ПРИ ПОМОЩИ ПОЛНОЦЕННОЙ HD КАМЕРЫ

Камера предоставляет дополнительные мультимедийные и интерактивные возможности (опция)

МОДУЛЬНАЯ ЛАМПА

Низкие требования к эксплуатационным расходам благодаря модульным лампам внутри



ЭНДО РЕЖИМ

Возможность быстрого перехода в эндо режим путем нажатия одной кнопки

КОНТРОЛЛЕР



Honeylux[®] LED



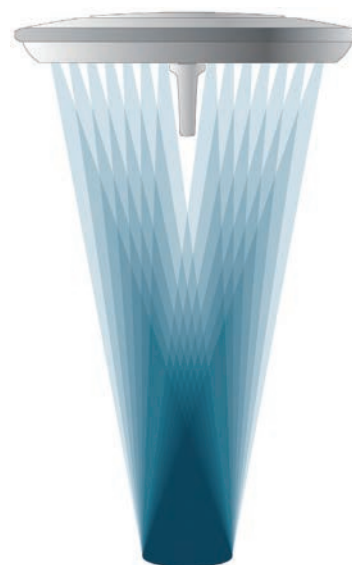
Иновационные LED технологии

Honeylux LED оснащены светодиодами по передовым технологиям.

В сравнении с общепринятыми галогеновыми осветителями, тепловая радиация от светильника Honeylux LED значительно уменьшена, минимизируя неудобство хирурга в момент проведения операции, а также увеличивая длительность эксплуатации лампы.

Разработанный в классической конфигурации круглого типа, светильник Honeylux LED от компании JW очень прост и удобен в обслуживании, включая очистку, а кнопки, реагирующие на легкое прикосновение, облегчают контроль над управлением светильником.

Слоистые серебряные декоративные линии дополняют уникальный дизайн светильника Honeylux LED.



Ручная фокусировка

Ручная фокусировка света стерилизуемой ручкой значительно легче, в сравнении с функцией автоматической фокусировки света. Это предоставляет пользователям свободно, и точно сосредоточить хирургический свет, и расширяет рабочее пространство хирургического поля деятельности. Ручная фокусировка путем поворота регулировочной ручки увеличивает интенсивность света без дополнительных перемещений светильника по высоте.



Honeylux® LED RK



LED RK 160

LED RK 120

Особенности:

HoneyLux LED RK является одним из самых современных светильников использующихся в операционных кабинетах. При максимальном освещении 160 000 люкс и снабженный бестеневой технологией, он позволяет облегчить сложные операции.

Новейшие технологии

В отличие от галогенных светильников, которые работают до 1000 часов, светильники LEDRK могут работать до 50 000 часов!

Светильники серии HoneyLux LEDRK имеют встроенный режим для эндоскопии, где яркость составляет приблизительно 5% от максимальной яркости корпуса.

Специальный пластиковый материал с очень высокой тепловой и ударной прочностью, а также легкий вес, максимизируют удобство пользователя. Сенсорные кнопки (только настенный контроллер) позволяют легко и просто управлять одним касанием.

Допустимые условия эксплуатации и транспортировки / хранения следующие:

- диапазон температур окружающей среды; От -40 до +70 ° C
 - относительная влажность; От 10 до 100%
 - диапазон атмосферного давления; От 500 до 1060 гПа
 - состояние транспорта и хранения; От -40 до +70 ° C, от 10 до 100%, от 500 до 1060 гПа
- Избегайте попадания прямых солнечных лучей (включая отраженный солнечный свет).

Технические данные

Модель	HoneyLux LED RK 120	HoneyLux LED RK 160
Электрическое питание ±10%	220 В, 50/60 Гц	220 В, 50/60 Гц
Потребляемая мощность ±10%	70 Вт	100 Вт
Максимальная освещенность ±10%	120 000 люкс	160 000 люкс
Диаметр освещаемого поля	18 ~ 25 см	18 ~ 25 см
Цветовая температура ±10%	3,800 / 4,400 / 5,100	3,800 / 4,400 / 5,100
Средняя цветопередача ±10%	>95Ra	>95Ra
Диапазон затемнения ±10%	20 ~ 100%	20 ~ 100%
Диаметр светового поля ± 10%	18 ~ 25 см	18 ~ 25 см
Глубина освещения ±10%	120 см	110 см
Количество светодиодных рефлекторов	2	3
Внешняя панель управления	Кнопки	Кнопки
Вес	48 кг	51 кг

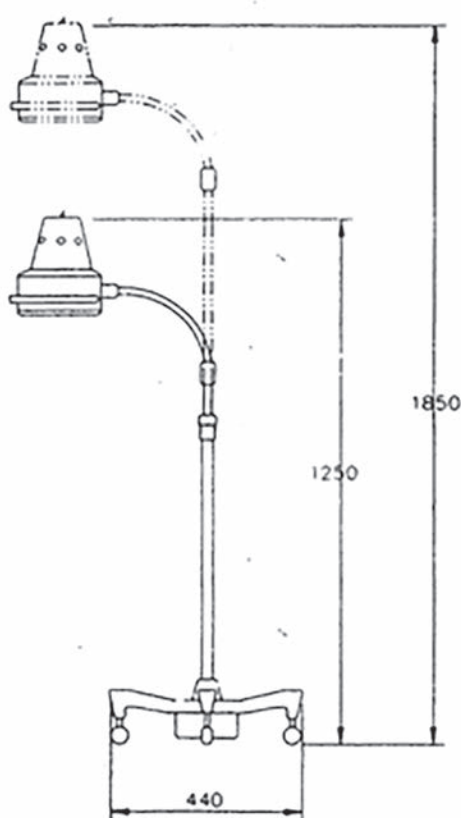
Лампа операционная бестеневая CHS-SL87A

Особенности:

- Конструкция светильника обеспечивает простоту эксплуатации и устойчивость
- Галогеновая лампа обеспечивает отличное освещение и цветопередачу
- Для минимизации возрастания температуры системы освещения в ходе эксплуатации используются многолучевой рефлектор и стекло, отфильтровывающее инфракрасное излучение
- Для облегчения установки в нужное положение используется специальное гибкое плечо и регулируемая по высоте стойка
- Чтобы светильник можно было легко перемещать, предусмотрены ролики

Технические данные

Размеры (ш x в), мм	440 x 1250-1850
Диаметр светильника, см	19
Яркость, Люкс	Более 30 000
Цветовая температура, К	3 800
Потребляемая мощность, В	50
Продолжительность эксплуатации, ч	до 2 000
Вращение	360°
Рефлектор	Многолучевой рефлектор
Ролики	2" x 4 шт
Лампа	Галогенная лампа 24 В, 50 Вт
Источник питания	АС 220 В, 50/60 Гц



Особенности

- Бестеневые многократно отражающие светильники серии Dialux идеально подходят при проведении различного рода операций в больницах
- Световой поток, образованный более чем 3 000 специальных отражателей, позволяет освещать хирургическое поле с минимальным тенеобразованием и обеспечивает глубину освещения до 700 мм
- Цветовая температура приближена к дневному свету, что предоставляет отображение поверхности тканей в натуральном цвете и помогает оперирующему врачу распределить детали операции четко и точно
- Простая система подвеса, кронштейн с регулируемой длиной предоставляют широкие возможности по позиционированию света
- Продолжительность эксплуатации галогеновой лампы до 1 000 часов, лампочки могут быть заменены легко, без дополнительных сложностей
- Обеспечивается постоянный свет, запасная галогеновой лампы включается автоматически в течение 0,3 секунд после отключения основной лампы в случае ее повреждения, обеспечивая продолжительность операции
- Имеется возможность стерилизация ручки в автоклаве.
- Цифровое управление предоставляет множество функций, такие как: регулировка степени освещенности в 10 шагов, наличие автоматической памяти уровня освещенности, медленный старт, самодиагностика и многое другое

Преимущества

• Высокая производительность освещения

Глубина освещения более 700 мм с минимизацией тени и фокусировкой поля 140-200 мм диаметром достигается благодаря 3 000 отражателей, используемых в лампе

• Компенсация цветовой температуры

Излучаемый светодиодами поток света остается холодным; тепловая энергия, выделяемая светильником, рассеивается системой регулирования тепла, что подходит для всех типов операционных

• Плавная регулировка освещения

Лампа контролируется микропроцессором, имеет регулировку яркости. Наличие автоматической памяти уровня освещенности, стабильная работа при входном напряжении от 180 до 240 В

• Легкое управление

Простая система подвеса, кронштейн с регулируемой длиной предоставляют широкие возможности по позиционированию света

Технические характеристики

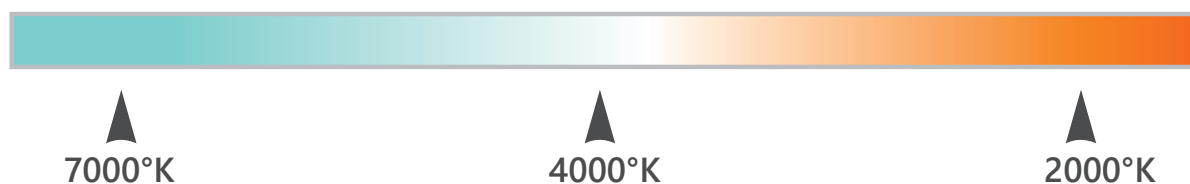
Описание	Dialux D70+D70	Dialux D70+D50	Dialux D70	Dialux D50
Диаметр корпуса светильника (мм)	700 + 700	700 + 500	700	500
Входная мощность (В, Гц)	220 В, 50/60 Гц	220 В, 50/60 Гц	220 В, 50/60 Гц	220 В, 50/60 Гц
Максимальное освещение (Люкс)	150 000 + 150 000	150 000 + 80 000	150 000	80 000
Цветовая температура	4 300	4 300	4 300	4 300
Мощность электрической лампы (Вт)	150 + 150	150 + 120	150	120
Повышение температуры (°C)	≤5	≤5	≤3	≤3
Режим регулировки освещения (шаг)	10	10	10	10
Фокусируемый диаметр светового поля (мм)	200-250	180-220	140-200	120-180
Продолжительность эксплуатации электрической лампы (часы)	1 000	1 000	1 000	1 000



Секрет качественного освещения ХОЛОДНЫМ СВЕТОМ

Идеальная цветовая температура

Существует множество мнений касательно цветовой температуры искусственного освещения. По сегодняшний день общепринято мнение о том, что чем выше цветовая температура, тем более свет близок к естественному. Однако на практике только этот фактор не предоставляет абсолютного решения. Большая часть наших ежедневных действий проводится при температуре 2 500 – 5 000 °K и для нашего визуального восприятия цвет будет красноватым в более низкой цветовой температуре, а тенденция стать синеватым станет больше, когда цветовая температура будет повышаться.



На основе большого опыта и исследования искусственного освещения, мы оценили, что диапазон цветовой температуры между 3800°K-4500°K от источника лампы накаливания выполняет самое идеальное визуальное восприятие к выставленным объектам. Основная линейка продукция компании JW Medical производится в стандартах 4000° ± 200 °K.

**Высокая интенсивность
освещения глубоких полостей
и бестеневое освещение**





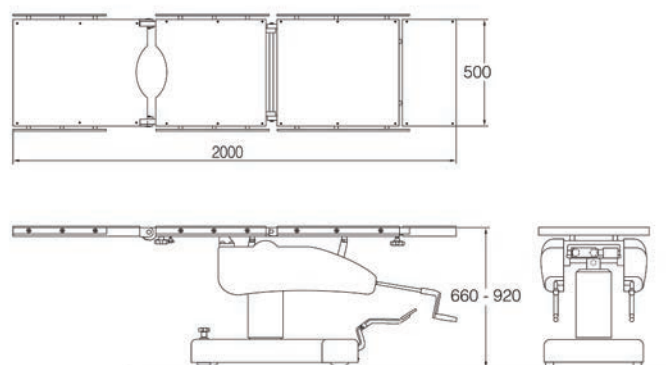


ОПЕРАЦИОННЫЕ СТОЛЫ

Механический операционный стол CHS-790II



Технические данные



Полный размер (ш x д), мм	500 x 2 000
Регулирование высоты, мм	660 – 920
Положение Тренделенбурга / обратное положение Тренделенбурга	-25° - +25°
Поперечный наклон	20°(влево) - 20°(вправо)
Угол наклона секции спины	-80° - 0°
Угол наклона секции ног	-90° - 15°
Угол наклона секции головы	-90° - 15°
Система	Механическая
Отведение ножных секций в горизонтальной плоскости (для стола с разделённой ножной секцией)	90°
Положение области почек	115°
Вращение опоры руки	90° (влево), 90° (вправо)
Вес с принадлежностями, кг	250

Операционный стол CHS-790II представляет собой медицинское оборудование для реанимационных отделений в многопрофильных больницах и клиниках. Он обеспечивает комфорт для пациентов и удобство для персонала в ходе операции. Конструкция операционного стола обеспечивает высокую надежность и низкий процент отказов.



Особенности

- Операционный стол состоит из 4-х секций: головной, спинной, тазовой и секции ног. Стол обладает механической жесткостью и имеет изящный внешний вид. Выпускается в двух версиях: с разделённой и неразделённой ножной секцией
- Стол имеет I-образную раму. Благодаря такой форме предусмотрено место для радиологического оборудования, а также имеется возможность выполнения хирургических операций без нарушения позиции пациента
- Движения верха стола облегчаются при помощи двух ручек, размещенных под секцией головы. Высота регулируется гидравлической педалью
- Секции головы и ног являются съёмными элементами. Благодаря этому может быть выбрана любая позиция
- Стол установлен на металлическом основании с пластмассовым покрытием. Благодаря этому обеспечивается стабильность и прочность
- Все детали операционного стола легко доступны для чистки и дезинфекции
- Устойчив к коррозии
- Может быть использован в хирургических операциях: на почках, желчном пузыре, груди, легких, мочевом пузыре, операциях кесарева сечения, ортопедических операциях, операции в нейрохирургии и во многих других сферах



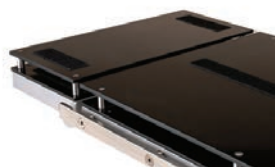
ОПЦИОНАЛЬНЫЕ АКСЕССУАРЫ



• Опора для операций на руке



• Опора для головы



• Поддон для рентгеновской кассеты

ПОЛОЖЕНИЯ



• Тренделенбург/АнтиТренделенбург ($\pm 25^\circ$)



• Почечная позиция (115°)



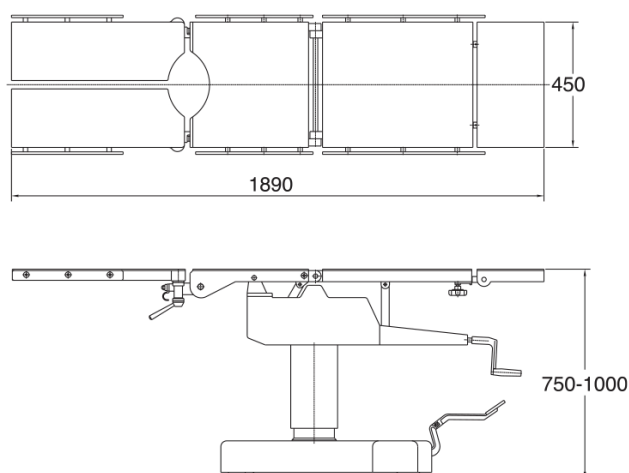
• Спинная секция ($-80^\circ - 0^\circ$)



• Боковой наклон ($\pm 20^\circ$)



Технические данные



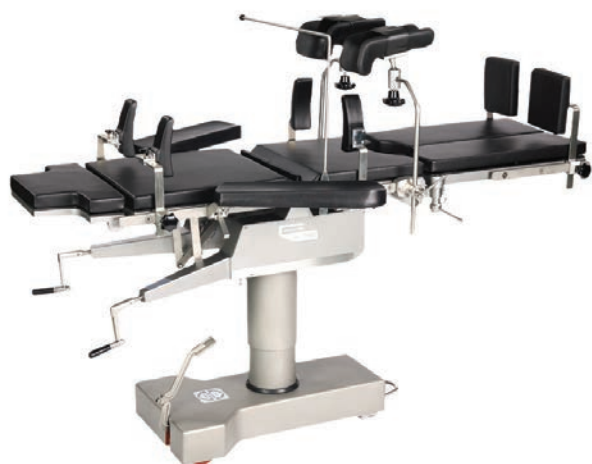
Полный размер (ш x д), мм	450 x 1 900
Регулирование высоты, мм	750 – 1 000
Положение Тренделенбурга / обратное положение Тренделенбурга	-25° - +25°
Поперечный наклон	20°(влево) - 20°(вправо)
Продольный наклон	25°
Угол наклона секции спины	-50- 85°
Угол наклона секции ног	-90°- 15°; 90°(влево) - 90°(вправо)
Угол наклона секции головы	-90° -15°
Система	Механическая
Поворот столешницы	360°
Поворот подлокотника	90° (влево), 90° (вправо)
Вес с принадлежностями, кг	220

Операционный стол CHS-790 имеет множество функций и регулировок положений для удобства как пациента так и врача. Все металлические части стола выполнены из высококачественной нержавеющей стали, что исключает возможность поломки механических частей во время проведения операций.



Особенности

- Операционный стол состоит из 4-х секций: головной, спинной, тазовой и секции ног. Он механически прочный и имеет опрятный внешний вид
- Стол снабжен специальным каркасом, позволяющим производить как хирургические операции, так и рентгенологические исследования без изменения положения пациента
- Положение столешницы легко регулируется с помощью двух рукояток, расположенных под секцией для головы. Подъем и опускание столешницы управляется гидравлической педалью
- Столешница поворачивается в горизонтальной плоскости на 360°, а секции для головы и для ног могут отсоединяться. Такая возможность создаст Вам дополнительное удобство в выборе желаемого положения
- Стол имеет тяжелое металлическое основание (покрытое нержавеющей сталью), что придает столу прочность и устойчивость
- Все части стола легко доступны для чистки и дезинфекции



ОПЦИОНАЛЬНЫЕ АКСЕССУАРЫ



• Опора для операций на руке



• Опора для головы



• Поддон для рентгеновской кассеты

ПОЛОЖЕНИЯ



• Боковой наклон ($\pm 20^\circ$)



• Тренделенбург/
АнтиТренделенбург ($\pm 25^\circ$)



• Почечная позиция (115°)

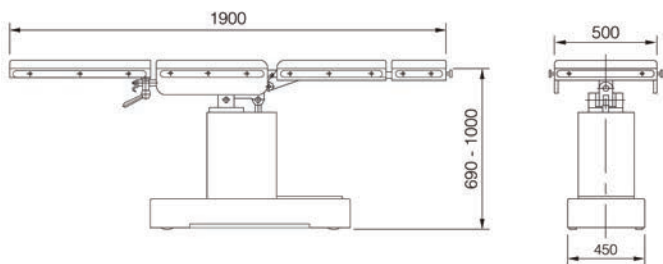


• Спинная секция ($-50 - 85^\circ$)



Технические данные

Полный размер (ш x д), мм	500 x 1 900
Регулирование высоты, мм	700 – 1 000
Положение Тренделенбурга / обратное положение Тренделенбурга	-25° - +25°
Поперечный наклон	20°(влево) - 20°(вправо)
Угол наклона секции спины	-35° - 75°
Угол наклона секции ног	-90° - 15°
Угол наклона секции головы	-90° - 15°
Система	Электрогидравлическая
Напряжение и частота	АС 220 В, 50/60 Гц
Потребляемая мощность, Вт	500
Предохранитель	3 А
Вес, кг	290
Класс защиты/степень защиты	I Тип В
Допустимый вес пациента, кг	135

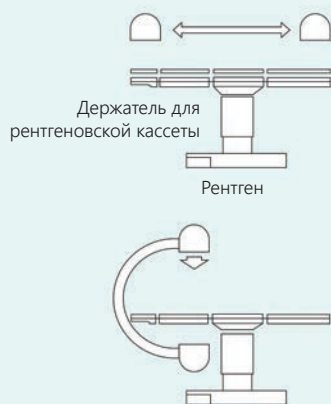


Особенности

- Стол был разработан с электрогидравлической системой, которая обеспечивает более точную и быструю установку в требуемую позицию
- Продукт был разработан для низкого напряжения заземления и тока меньше 100 микроампер
- Благодаря пульту дистанционного управления стол легче эксплуатировать
- Масляный насос обеспечивает комфортное и плавное изменение позиций стола, что обеспечивает комфорт пациенту
- Стол регулируется по высоте в диапазоне от 700 до 1000 мм
- Чтобы избежать человеческих ошибок, стол оснащен блокировочным выключателем. Предполагается, что пользователь нажимает кнопки позиций и кнопку блокировки
- Чтобы предотвратить перегрев, стол автоматически ограничивает напряжение



Рентген и возможность улучшения изображения



Усиление изображения (С-дуга)



ОПЦИОНАЛЬНЫЕ АКСЕССУАРЫ

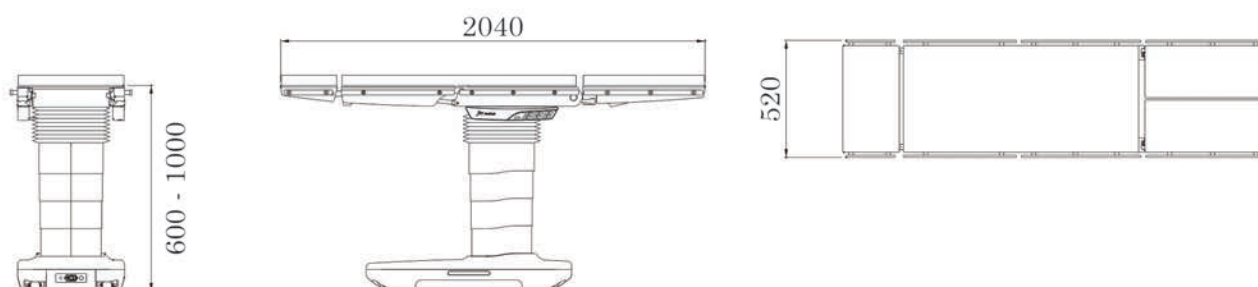


ПОЛОЖЕНИЯ





Операционный стол JW-T2000 представляет собой электрогидравлическую систему. Это универсальный операционный стол, позволяющий проводить хирургические вмешательства самых различных типов благодаря использованию рентгеновского устройства с рамой С-типа.



Особенности

- Оптимальная высота для проведения малоинвазивных операций: от 605 до 1005 мм.
- Специальный матрас обладает функцией «памяти» (для максимальной фиксации пациента во время операции при длительном хирургическом вмешательстве).
- Удобное управление на пульте.
- Широкая комплектация аксессуарами для проведения различных операционных вмешательств.

Технические данные

Габариты стола (ш x д), мм	520 × 2040
Вес стола, кг	270
Высота (без подкладочных) материалов), мм	605 x 1005
Продольное перемещение, мм	300
Положение Тренделенбурга	-29° x 29°
Поперечный наклон	-19° x 19°
Угол вращения секции для спины	-40° x 80°
Угол вращения секции для ног	-90° x 15°
Угол вращения секции для головы	-90° x 15°
Максимальный вес пациента	135 кг

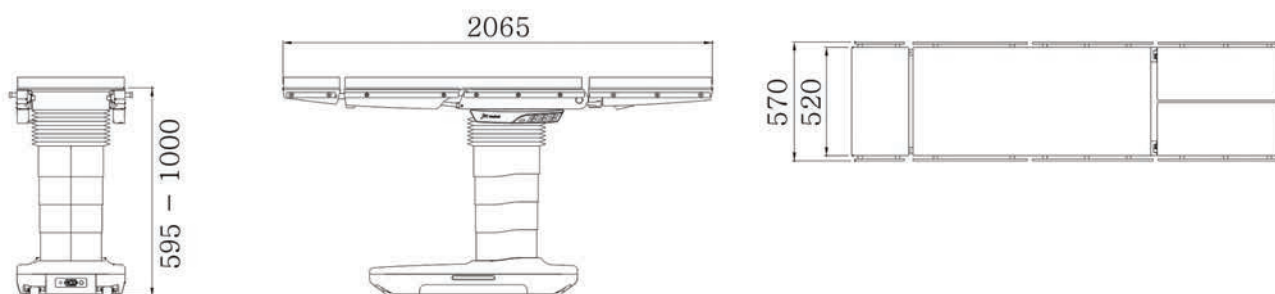
ПОЛОЖЕНИЯ





Операционный стол JW-T7000 представляет собой электрогидравлическую систему. Это универсальный операционный стол, позволяющий проводить хирургические вмешательства самых различных типов благодаря использованию рентгеновского устройства с рамой С-типа.

Стол обладает надежной конструкцией, а его широкий функционал и высокое качество комплектующих позволяют использовать для комплектации операционных в клиниках, специализирующихся на выполнении сложных оперативных вмешательствах.



Основные характеристики

- Оптимальная высота для проведения операций: от 595 до 1000 мм
- Специальный матрас обладает функцией «памяти» обеспечивает максимальную фиксацию пациента во время операции и профилактики образования пролежней при длительном хирургическом вмешательстве.
- Беспроводное управление с дублированием функций на операционном столе.
- Количество колес: 4 колеса (для максимальной мобильности в операционной).
- Максимальный вес пациента: 135 кг.
- Встроенный аккумулятор обеспечивает бесперебойную работу.
- Эргономичное рабочее положение хирурга за счет максимального просвета для ног.
- Широкая комплектация аксессуарами для проведения различных операционных вмешательств.

Особенности

- Оптимизированная форма и высокая устойчивость
- Активация питания с помощью внутренней батареи или источника питания переменного тока
- Прочная и коррозионностойкая крышка из нержавеющей стали ее очень легко очистить и продезинфицировать
- Эргономичная конструкция основания вместе с передвижной функцией гарантирует неограниченный доступ хирурга к пациенту.
- Используется для гинекологических, проктологических и урологических процедур

Технические данные

Габариты стола (ш x д), мм	520 × 2065
Вес стола, кг	295
Высота (без подкладочных материалов), мм	600 x 1000
Продольное перемещение, мм	400
Положение Тренделенбурга	-28° x 28°
Поперечный наклон	-18° x 18°
Угол вращения секции для спины	-40° x 80°
Угол вращения секции для ног	-90° x 15°
Угол вращения секции для головы	-90° x 15°
Максимальный вес пациента, кг	135

ПОЛОЖЕНИЯ







НЕОНАТАЛЬНОЕ ОБОРУДОВАНИЕ



Инкубатор для новорожденных CHS-i1000

Инкубатор для новорожденных CHS-i1000 разработан для создания оптимальных условий при выхаживании новорожденных недоношенных детей, посредством содержания их в инкубаторе с микропроцессорным контролем температуры и влажности воздуха под колпаком. Инкубатор разработан таким образом, чтобы минимизировать воздействие внешних факторов, потерю тепла у новорожденных детей.

Особенности

- При использовании микропроцессора в инкубаторе CHS-i1000, предоставляется возможность производить контроль температуры и влажности. Инкубатор проводит проверку данных функций самостоятельно с целью обеспечения безопасности пациента
- Инкубатор имеет систему циркуляции воздуха, которая минимизирует потерю тепла под колпаком, применяются двойные стенки и метод воздушной завесы
- Контроллер влажности может регулировать влажность на уровне между 30 ~ 90% под колпаком инкубатора
- Системой безопасности предусмотрена защита от перегрева новорожденного ребенка под колпаком инкубатора
- Ложе пациента в инкубаторе разработано таким образом, чтобы плавно совершать его поднятие и опускание во время проведения лечебных манипуляций
- 8 типов звуковой и визуальной сигнализации используются для того, чтобы быстро и легко идентифицировать возникшую проблему в инкубаторе
- В инкубаторе имеется защитный фильтр, чтобы предотвращать попадание загрязненного воздуха из внешней среды под колпак
- Уровень шума в инкубаторе соответствует требованиям стандартов IEC601-2 и создаются комфортные условия пребывания новорожденного ребенка под колпаком инкубатора
- Передняя дверца и порты для доступа колпака специально разработаны для удобства совершения лечебных манипуляций с новорожденным ребенком с минимизацией потери тепла
- Колпак разработан таким образом, чтобы медицинскому персоналу было удобно производить наблюдение за новорожденным
- Инкубатор может работать в режиме ВОЗДУХ или в режиме КОЖА с целью эффективного лечения новорожденного ребенка
- Двойные стенки легко устанавливаются, удаляются, легко очищаются и проходят техническое обслуживание
- Оборудование легко перемещается, панель управления легко устанавливается и удаляется в случае необходимости

Характеристики электрических параметров

Источник питания	220 В, 50/60 Гц 110 В, 50/60 Гц
Максимально потребляемая мощность	605 Вт
Предохранитель	250 В / 4 А

Измерение температуры кожи	<p>диапазон отображения: +22 - +42°C диапазон управления: +35 - +37°C точность: $\pm 0,3^\circ\text{C}$ (в диапазоне) разрешение: $\pm 0,1^\circ\text{C}$</p>
Диапазон температуры 5°C - 22°C	точность $\pm 0,5^\circ\text{C}$
Диапазон температуры 22°C - 50°C	точность $\pm 0,3^\circ\text{C}$
Контроль влажности	<p>диапазон отображения: 30- 90% диапазон управления: 30- 90% точность: в пределах 10% разрешение: $\pm 1,0\%$</p>
Встроенные весы	<p>диапазон измерения: 0—15 кг разрешение: 5г точность: 2 г функции: ноль, удержание, тара</p>
Характеристики нагрева	функция разработана в соответствии с требованиями по безопасности согласно приказам IEC 601-1 и IEC 601-2 часть II
Сигналы тревог	<p>1. Специальный световой сигнал и постоянным звуковым сигналом, который нельзя удалить:</p> <ul style="list-style-type: none"> • Сигнал отсутствия электропитания: в случае, если питание отключено • Сигнал о неисправности работы системы: в случае возникновения каких-либо неисправностей в электрической сети контроллера <p>2. Сигнал со светящейся лампой и постоянным звуковым сигналом, который можно удалить:</p> <ul style="list-style-type: none"> • Сигнал тревоги по температуре кожи: в случае, если разница между температурой кожи и контрольной температурой кожи выше на $1,0^\circ\text{C}$. В случае, если температура кожи ниже, чем 30°C или выше, чем 42°C (РЕЖИМ КОЖА). • Сигнал тревоги по температуре воздуха: в случае, если температура под колпаком инкубатора ниже, чем контрольная температура на $3,0^\circ\text{C}$ или выше, чем на $1,5^\circ\text{C}$ (РЕЖИМ ВОЗДУХ) <p>3. Сигнал со светящейся лампой, звуковым сигналом, который можно удалить и выключением нагрева:</p> <ul style="list-style-type: none"> • Сигнал тревоги по превышению температуры: в случае, если температура под колпаком инкубатора выше, чем 38°C (в случае преобладающего режима: 40°C) (Режим контроля температуры воздуха) • В случае, если температура под колпаком инкубатора выше 40°C (Режим контроля температуры кожи) • Сигнал тревоги воздушного потока: в случае, если возникли какие-либо неполадки в двигателе или в вентиляторе <p>4. Сигнал со светящейся лампой, звуковым сигналом, который нельзя удалить и значениями на дисплее:</p> <ul style="list-style-type: none"> • Сигнал неисправности системы: в случае, если возникли неполадки в электрической сети в системе управления <p>5. Предупреждение по началу работы оборудования: В случае, когда инкубатор для новорожденных включен, на дисплее панели управления горит индикатор установленной температуры $33,0^\circ\text{C}$, сопровождается звуковым сигналом. Контрольная температура устанавливается с помощью кнопок вверх/вниз. Когда температура установлена, предупреждающий звуковой сигнал исчезает, дисплей нагрева высвечивает FULL уровень, и инкубатор готов к полноценной работе</p>

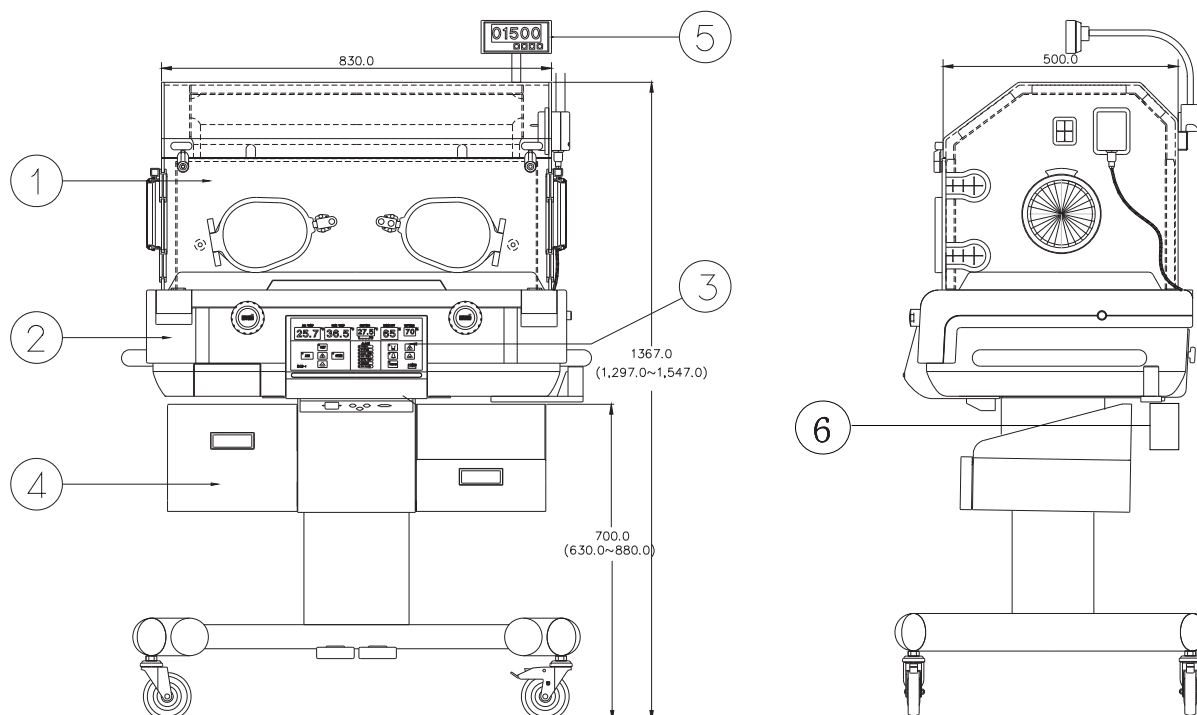
Характеристики оборудования

Колпак (В x Г x Д), мм	480 x 500 x 830
Кабинет (В x Г x Д), мм	701 x 634 x 945
Матрасик (Ш x В x Г), мм	686 x 30 x 369
Угол наклона матраца	±12°
Колеса с тормозной системой, диаметром	102.0 мм
Плата для рентгеновской кассеты (Ш x В x Г), мм	372 x 36 x 375
Встроенные весы (Ш x В x Г), мм	396 x 67 x 405

Условия окружающей среды во время использования оборудования

Подходящая температура для окружающей среды, в которой используется инкубатор	23-27°C
Диапазон влажности	30 - 90%
Уровень шума под колпаком	менее 47дБ во время процесса подготовки
Расход воды	1 л (около 24 часов)
Установка температуры и влажности	33°C, 60%
Температура окружающей среды и влажность	23°C - 27°C, 50-70%
Время предварительного нагрева	около 25 минут *(время для увеличения температуры инкубатора до 11°C от окружающей температуры в соответствии с IEC 601-2-19, 50.108.

- 1) Колпак
- 2) Основание
- 3) Устройство управления (контроллер)
- 4) Шкаф
- 5) Весы (опция)
- 6) Устройство подачи кислорода (опция)





Инкубатор для новорожденных

JW-i3000

Инкубатор для новорожденных JW i3000 применяется для создания оптимальных условий при выхаживании новорожденных недоношенных детей, посредством содержания их в инкубаторе с микропроцессорным контролем температуры воздуха и влажности под колпаком.

Особенности



На сенсорной панели ЖК-монитора отображаются и контролируются параметры температуры, влажности, кислорода, SpO2 и веса, также имеется функция тревоги.



Кассета с рентгеновской пленкой. Кассета заменяется без открытия передней двери, благодаря чему сохраняется тепло внутри камеры.



Само открывающийся ящик препятствует появлению шумов.



Контролируйте температуру более точно, используя двойной сенсор кожи.



Камера влажности кассетного типа. Уровень воды можно проверить снаружи. Легкая очистка обеспечивается благодаря съемному кассетному типу водоема. Поток увлажнения воздуха минимален, поэтому риск заражения снижен.



Наклон. Отрегулируйте угол матраца под любым углом.

Условия окружающей среды во время использования оборудования

Размеры (ш x д), мм	970 X 1645 (1,520 - 1,790) X 500
Вес, кг	140
Потребление энергии	800 ВА±10%
Дисплей	10.1 дюймовый TFT-LCD (262,114 цветной)
Датчик кожи	2 датчика (Термоконтроль)
Номинальное напряжение / частота	220-230В~, 50/60 Гц
Дисплей	10.1 дюймовый TFT-LCD (262,114 цветной)



CBW-1100

Назначение

CBW-1100 представляет собой систему с микропроцессорным управлением (ручным и автоматическим) функциями обогрева. Применяется в реанимационных палатах, родильных отделениях и палатах новорожденных. Поддерживает температуру тела новорожденного во время ухода и проведения реанимационных мероприятий.

Современные технологии

Аппарат позволяет с точностью регулировать тепловую среду для малыша и предотвратить, таким образом, его простуду. С этой системой вам будет значительно легче работать с пациентом при постоянном уходе за ним, а также в ситуации интенсивного лечения в операционной.

Оптимальные условия окружающей среды пациента обеспечиваются благодаря системе сервоуправления, которая автоматически регулирует температуру в зависимости от температуры тела ребёнка.

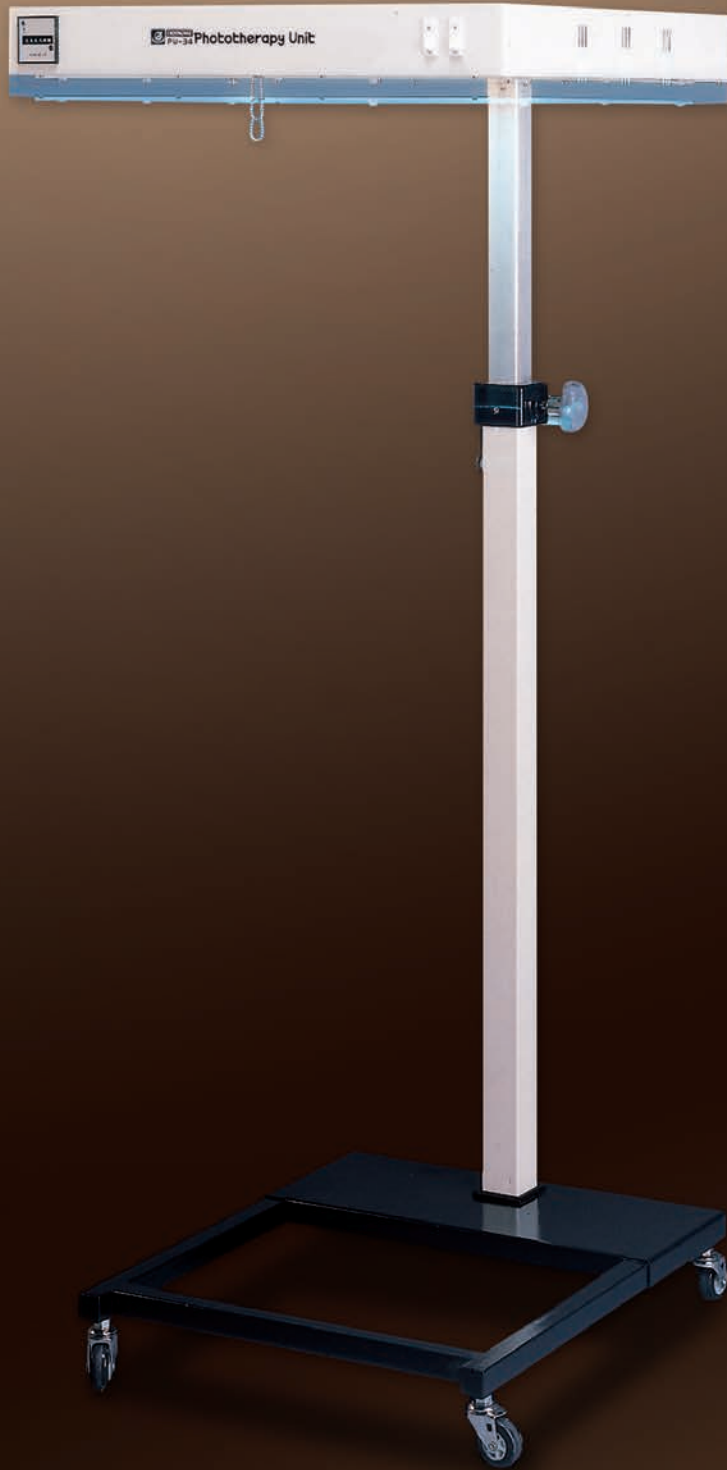
Безопасность

Полная интегрированная multifunctionальная автоматизированная панель управления, позволяет пользователю легко обнаружить неполадку посредством функции аварийной сигнализации. Таймер подает звуковой и визуальный сигнал ежесекундно, чтобы пользователь мог легко проверить текущее время нагрева.

В случае неисправной работы аппарата, включается функция самодиагностики.

Спецификации

Общий размер (Д x Ш x Г), мм	1 020 x 680 x 1 770
Размер матраса (Д x Ш x Г), мм	682 x 562 x 30
Размер корпуса (Д x Ш x Г), мм	930 x 680 x 640
Радиус вращения верхней части	90°
Матрац Тренделенбурга (наклон Матраса)	10°
Размер колеса, дюйма	4 x 4
Источник питания	переменный ток 220 В, 50/60 Гц
Потребление энергии	850 Вт
Нагреватель	700 Вт
Лампа светотерапии	20 Вт x 2
Температура кожи	пределы дисплея: 22,0-42,0°C пределы контроля: 35,0-38,0°C точность: + 0,3°C
Температура воздуха	пределы дисплея: 5,0-50,0°C пределы контроля: 20,0-38,0°C
Точность	+ 0,3°C
Период дисплея	0,01°C
Сигнал тревоги	<ul style="list-style-type: none"> • сигнал неисправности в сети питания • сигнал неисправности системы • сигнал превышения температуры • сигнал неисправности сенсора • сигнал температуры воздуха • сигнал температуры кожи
Дисплей влажности	30-90% (+ 5%)
Таймер	от 1 до 99 мин (сигнал включается на мин: +1,0%)
Лампа светолечения	лампа без ультрафиолетового излучения (20 BW-NU)



CHS-PU34

Аппарат для проведения сеансов фототерапии модели CHS-PU34 был разработан для простого и эффективного лечения желтухи новорожденных путем воздействия на больных детей лучами подходящей длины и интенсивности.

Фототерапия - это широко используемый метод лечения желтухи новорожденных, так как он гораздо безопаснее переливания крови. Желтуха новорожденных вызывается чрезмерным содержанием билирубина в крови, концентрация которого в мозгу может привести к необратимым повреждениям мозга. Было установлено, что воздействие ультрафиолетовых лучей разрушает билирубин и, следовательно, эффективно уменьшает его концентрацию.

Аппарат фототерапии модели CHS-PU34 состоит из передвижного каркаса, на который крепится кожух лампы, в которой находятся 4 флуоресцентные лампы. Каркас монтируется на ролики, которые позволяют легко закатывать аппарат под инкубаторы и койки. Высота кожуха лампы также может быть отрегулирована для определенных условий палаты.

Количество ультрафиолетовых лучей, испускаемых лампой, чрезвычайно мало, поэтому нет необходимости в специальных предосторожностях для защиты персонала или пациента. Однако, если лампу необходимо поставить вблизи от ребенка на долгое время для более эффективного лечения, то в этом случае необходимо защитить глаза ребенка от интенсивного света.

Чтобы обеспечить эффективное лечение, флуоресцентные лампы необходимо заменять, когда их мощность падает до 85% от мощности, указанной в спецификации. Обычно это происходит после 2000 часов использования, или каждые 6 месяцев. Необходимо одновременно менять все четыре лампы для обеспечения сбалансированной мощности излучения. Кожух лампы содержит защитную панель, куда вставляются флуоресцентные лампы, и ее легко можно достать, если необходимо заменить трубки.

Спецификации

Электропитание	110 В / 220 В, 50/60 Гц
Потребление электроэнергии	80 В
Фототерапевтические лампы	4 x 20 В голубо-белые лампы (FL-2 0BNL)
Срок замены лампы	приблизительно после использования лампы в течение 2000 часов
Счетчик часов	0 до 9999 часов
Габаритные размеры (ш x д)	Корпус лампы, мм: 620 x 540 Основание, мм: 500 x 545
Регулировка высоты	1 140 – 1 680 мм



JW-PU1000

Особенности

Установка фототерапевтическая JW-PU1000 производства компании JW Bioscience использует синие светодиодные источники света для лечения гипербилирубинемии новорожденных. Интенсивность светоизлучения регулируется в три этапа, в зависимости от степени тяжести билирубинемии.

Лампа имеет таймер, показывающий количество часов, в течение которых применялось изделие; также предусмотрены функции автоматического отключения и регулировки по высоте.

Белые светодиодные источники света позволяют сократить излишнюю яркость излучения, снижая нагрузку на глаза оператора. Кроме этого, синие светодиоды не производят избыточного ультрафиолетового (УФ) или инфракрасного (ИК) излучения, благодаря чему обеспечивается высокая степень безопасности для пациента и оператора.

- Синие светодиоды излучают свет в диапазоне длин волн 400 – 500 нм, который считается наиболее эффективным для разложения билирубина.
- Срок службы светодиода превышает 20000 часов.
- Интенсивность синего света можно регулировать в зависимости от выраженности билирубинемии у новорожденного.
- Простой в использовании, компактный, переносной модуль.
- Установка фототерапевтическая JW-PU1000 можно устанавливать вместе с инкубатором.
- Благодаря таймеру, лампа JW-PU1000 отключается автоматически в конце каждой процедуры.
- У пользователя есть возможность контролировать время работы оборудования.
- Расстояние между источником света и ребенком должно превышать 40 см.



Спецификации

Корпус (ш х д), мм	377 × 274
Основание, мм	403 × 428
Диапазон регулировки лампы	Максимум 1,700 мм ± 30 мм
Лампа	8 синих светодиодов, 2 белых светодиода
Интенсивность светоизлучения	60 мкВт/см ² /нм ± 20%
Длина волны	400~500 нм
Вес	Не более 24 кг
Уровень шума	Максимум 45 дБ(А)
Напряжение	100~240 В пер. т.
Частота	50/60 Гц
Классификация	Класс IIa
Потребляемая мощность	45 ВА
Предохранитель	250В T1AL x 2 шт
Ролик	4 шт.
Лампа светолечения	лампа без ультрафиолетового излучения (20 BW-NU)





**ГИНЕКОЛОГИЧЕСКОЕ
И ВСПОМОГАТЕЛЬНОЕ
ОБОРУДОВАНИЕ**



Электрогидравлическое Гинекологическое кресло CHS-EX820

Электрогидравлическое гинекологическое кресло для осмотра CHS-EX820 предназначено для применений в области общего акушерства и гинекологии. Для этого оно имеет необходимые функции и средства защиты. Благодаря встроенной системе автоматического позиционирования одним касанием переключателя, можно установить кресло в нужное положение: выбрать уровень наклона верхней рамы, спинки и сиденья.

Кресло CHS-EX820 имеет множество преимуществ таких как: элегантный вид, высокая структурная и электрическая надежность и, следовательно, малая вероятность поломки, высокая стойкость к дезинфицирующим средствам, низкий уровень шума в ходе эксплуатации и не только. Кроме того, электрогидравлическая система обеспечивает плавность движений кресла и комфорт как для оператора так и для пациентов.

Особенности

• Удобство эксплуатации

Благодаря наличию ножного переключателя, кресло удобно устанавливать в нужную позицию в ходе осмотра

• Эргономичный дизайн

При разработке кресла в учет принимались человеческие факторы, поэтому для осмотра подбираются наилучшие положения и пациент чувствует себя комфортно

• Срочная операция

Если в ходе осмотра возникает чрезвычайная ситуация, то CHS-EX820 может сразу же использоваться как операционный стол

• Контроллер укомплектован микросхемой памяти

Как только кресло установлено в позицию для осмотра, эта позиция заносится в память, что позволяет избежать повторной установки кресла для такого осмотра

• Функция дискретной операции

Одним действием можно установить кресло в множество дискретных позиций

• Удобство при осмотре

Пациенты могут сидеть в кресле, не испытывая каких-либо неудобств независимо от своего роста и веса

• Комфорт при осмотре

Плавность движений кресла гарантирует, что пациенты будут чувствовать себя комфортно

• Отличная конструкция

Элегантный внешний вид сочетается с высокой надежностью

• Полезные принадлежности

Все принадлежности предназначены для специальных целей

Спецификации

Габариты (Ш x Д x В), мм	655 x 1 250 x 460 – 1 015
Столешница (Ш x Д), мм	655 x 1 250
Спинная секция	-10° - 50°
Бедренная секция	0° - 30°
Система обогрева сиденья	Наличие
Источник питания	АС220В, 50/60 Гц
Энергопотребление	400Вт
Предохранитель	4А/5А
Вес, кг	150



Электрогидравлическое Гинекологическое кресло JW-G2000

Электрогидравлическое гинекологическое кресло для осмотра JW-G2000 предназначено для применений в области общего акушерства и гинекологии. Для этого оно имеет необходимые функции и средства защиты. Благодаря встроенной системе автоматического позиционирования одним касанием переключателя, можно установить кресло в нужное положение: выбрать уровень наклона верхней рамы, спинки и сиденья.

Кресло JW-G2000 имеет множество преимуществ таких как: элегантный вид, высокая структурная и электрическая надежность и, следовательно, малая вероятность поломки, высокая стойкость к дезинфицирующим средствам, низкий уровень шума в ходе эксплуатации и не только. Кроме того, электрогидравлическая система обеспечивает плавность движений кресла и комфорт как для оператора так и для пациентов.

Преимущества

- Эргономичный дизайн
- Индивидуальная позиция для пациентов
- Мягкое перемещение
- Эффективное использование пространства
- Время для перемещения пациента
- Удобное управление
- Функция памяти (Максимум 3 позиции)

ПОЛОЖЕНИЯ



Спецификации

Габариты	690 мм X 1410 мм
Движение вверх / вниз	490 мм~900 мм
Угол поворота спинки	0°~50° (±5°)
Угол поворота коленного сустава	-5° to 42° (±5°)
Угол поворота Тренделенбурга	-11° to 5° (±3°)
Источник питания	АС220В, 50/60 Гц
Допустимый вес пациента	135 kg
Устройство	Моторизованное
Функция памяти	Максимум 3
Покрытие подъемника	Сталь
Ручной Переключатель	О
Ножной переключатель	О
Цвет Покрытия	Пурпурный, Темный Синий, Светлый Фиолетовый, Светлый Розовый



Особенности

- Оборудование разработано с учетом небольшой площади помещений, в которых оно может использоваться - операционные, процедурные
- Во избежание попадания посторонних веществ в аспиратор предусмотрена дополнительная емкость и система автоматической закупорки (поплавковый клапан)
- При наличии скорости потока 50 л/мин оборудование может максимально концентрировать давление за короткий промежуток времени. Нет необходимости замены масла, так как компрессор - безмасляный. Емкости аспиратора изготовлены из прочного поликарбоната, поэтому устойчивы к ударам
- Проверка клапана дает возможность сохранять уровень давления на определенное время, даже во время перерывов в работе компрессора

Спецификации

Размеры, мм	400 x 320 x 840
Емкости	Две емкости: 1 л и 2 л
Максимальное давление вакуума	740 ±10 мм рт.ст
Вакуумный насос	Безмасляный вакуумный насос
Двигатель	Однофазный двигатель 0,25 кВт
Скорость потока	50 л/мин ± 10 л/мин
Колеса	4 колеса, 2 из них с блокировкой
Источник электропитания	220 В, 50/60 Гц
Мощность	250 Вт
Защита от переполнения	Поплавковый клапан
Вес	25 кг



Наконечники для аспирации



Большая и маленькая силиконовые чашки



Набор наконечников для прерывания беременности

Аспиратор для хирургии CHS-708

Особенности

- Оборудование разработано с учетом небольшой площади помещений, в которых оно может использоваться - операционные, процедурные
- Во избежание попадания посторонних веществ предусмотрена дополнительная емкость и система автоматической закупорки (поплавковый клапан)
- При наличии скорости потока 50 л/мин оборудование может максимально концентрировать давление за короткий промежуток времени. Нет необходимости замены масла, так как компрессор - безмасляный. Емкости отсоса изготовлены из прочного поликарбоната, поэтому устойчивы к ударам
- Проверка клапана дает возможность сохранять уровень давления на определенное время, даже во время перерывов в работе компрессора



Спецификации

Размеры, мм	400 x 320 x 840
Емкости	Две емкости на 3 л
Максимальное давление вакуума	740 ±10 мм рт.ст
Вакуумный насос	Безмасляный вакуумный насос
Двигатель	Однофазный двигатель 0,25 кВт
Скорость потока	50 л/мин ± 10 л/мин
Колеса	4 колеса, 2 из них с блокировкой
Источник электропитания	220 В, 50/60 Гц
Мощность	250 Вт
Защита от переполнения	Поплавковый клапан
Вес	25 кг



Surgicare®

ТОО «Surgicare Kazakhstan»

Республика Казахстан, 050009, г. Алматы, ул. Дуйсенова, 25, пом 202

Тел. +7 727 333 55 77, Моб. +7 707 333 55 77 | info@surgicare.kz, www.surgicare.kz

8 (800) 080 55 77

звонок для регионов бесплатный



MASTER
MEDIC S.A.

MEDISET # CHIRONAX

